

GEMÜ®

VALVES, MEASUREMENT AND
CONTROL SYSTEMS

*Мембранные клапаны из нержавеющей стали
для асептических и стерильных процессов*





Мировой лидер в области производства стерильных систем для фармацевтики и биотехнологий

В сфере стерильных систем для фармацевтики и биотехнологий компания GEMÜ относится к ведущим производителям клапанов, систем измерения и регулирования. Этому уровню компании удалось достичь благодаря большим инвестициям в прикладные исследования и разработки, которые составляют более 5% оборота GEMÜ. В дополнение к широкому ассортименту продукции компания предлагает комплексное консультирование, знания и опыт отраслевых специалистов и экспертов по практическому применению.

Адаптированные решения для ваших проектов

Работая с GEMÜ, вы получаете оптимальное решение из одних рук.

Будучи поставщиком запорных, приводных и регулирующих устройств, мы можем очень гибко подходить к вашим индивидуальным требованиям, связанных с проектом.

Наша дилерская сеть, охватывающая всю планету, обеспечивает быструю реакцию, ориентированный на клиента сервис и скоординированное управление проектами.



Содержание

Мембранные клапаны Ду 4–100		GEMÜ 625	
Обзор продукции	4 - 7	Мембранный клапан с пневмоприводом	32
Стерильные клапаны из нержавеющей стали: стерильность – жизненно важный фактор	8	GEMÜ 687	33
T-образный корпус клапана, цельная конструкция	9	Мембранный клапан с пневмоприводом	
Мембраны GEMÜ	10 - 15	GEMÜ 695	34
Сертификаты и допуски	16	Мембранный клапан с пневмоприводом	
Система менеджмента	17	GEMÜ 650 BioStar®	35
GEMÜ 601		Мембранный клапан с пневмоприводом	
Ручной мембранный клапан	18	GEMÜ 650TL	36
GEMÜ 602		Ручной мембранный клапан	
Ручной мембранный клапан	19	GEMÜ 651	37
GEMÜ 612		Мембранный клапан с пневмоприводом	
Ручной мембранный клапан	20	GEMÜ 658 / GEMÜ 688	38
GEMÜ 673		Мембранный клапан с пневмоприводом	
Ручной мембранный клапан	21	GEMÜ 660	39
GEMÜ 673P9		Мембранный клапан с пневмоприводом	
Ручной мембранный клапан	22	GEMÜ SUMONDO®	40
GEMÜ 653 BioStar®		Регулируемый одноразовый мембранный клапан	
Ручной мембранный клапан	23	Позиционеры и регуляторы процесса	41
GEMÜ 654 BioStar®		Интеллектуальные датчики положения и датчики положения для линейной арматуры с пневмоприводом	42
Ручной мембранный клапан	24	Качество обработки поверхностей	43
GEMÜ 611		Корпус патрубка	44 - 45
Ручной мембранный клапан	25	Кламповый корпус	46
GEMÜ 671		Асептический кламп	47
Ручной мембранный клапан	26	Резьбовые соединения для молокопроводов и асептических условий эксплуатации	48
GEMÜ 643		Фланец для асептических условий эксплуатации	49
Ручной мембранный клапан	27	Материалы и сертификаты	50
GEMÜ 618		Код заказа и типовой код	51
Мембранный клапан с электроприводом	28	Коэффициент пропускной способности	52 - 53
GEMÜ 698		Датчики углового положения GEMÜ	54
Мембранный клапан с электроприводом	29	Производственные площадки GEMÜ и точки сбыта по всему миру	55
GEMÜ 605			
Мембранный клапан с пневмоприводом	30		
GEMÜ 615			
Мембранный клапан с пневмоприводом	31		

Мембранные клапаны Ду 4–100

Обзор продукции



Тип	GEMÜ 601	GEMÜ 602	GEMÜ 612	GEMÜ 673	GEMÜ 673P9
Тип привода	ручной	ручной	ручной	ручной	ручной
Привод	Верхняя часть привода из нержавеющей стали, пластиковый маховик, с ограничителем закрытия и оптическим индикатором положения	Верхняя часть привода из нержавеющей стали, маховик из нержавеющей стали, с ограничителем закрытия и оптическим индикатором положения	Верхняя часть привода из нержавеющей стали, пластиковый маховик, с ограничителем закрытия и оптическим индикатором положения	Верхняя часть привода из нержавеющей стали, пластиковый маховик, с ограничителем закрытия и оптическим индикатором положения	Верхняя часть привода из нержавеющей стали, пластиковый маховик, с ограничителем закрытия и оптическим индикатором положения, специальная наружная герметизация
Ду	от 4 до 15	от 4 до 15	от 10 до 20	от 15 до 50	от 4 до 50
Допускается обработка в автоклаве	●	●	●	●	●
Рабочая температура*	от -10 до 150 °C	от -10 до 150 °C	от -10 до 150 °C	от -10 до 150 °C	от -10 до 150 °C
Рабочее давление*	0–10 бар	0–10 бар	0–10 бар	0–10 бар	0–10 бар
Напряжение	-	-	-	-	-
MG 8	●	●	-	-	●
MG 10	-	-	●	-	●
MG 25	-	-	-	●	●
MG 40	-	-	-	●	●
MG 50	-	-	-	●	●
MG 80	-	-	-	-	-
MG 100	-	-	-	-	-

* в зависимости от материала мембраны, см. технические характеристики

Мембраны

Эластомерные мембраны EPDM



Варианты клапанных корпусов



2/2-ходовой корпус
Литой
Проходная конструкция, выполненная в соответствии со всеми международными нормами геометрии патрубков под сварку



2/2-ходовой корпус
Штампованный
Проходная конструкция, выполненная в соответствии со всеми международными нормами геометрии патрубков под сварку



i-корпус
Проходной корпус со встроенным седлом клапана

Виды присоединений



Клампы
во всех ходовых стандартах



Асептический кламп
во всех ходовых стандартах



Резьбовое присоединение для асептических условий эксплуатации
во всех ходовых стандартах



Фланец для асептических условий эксплуатации
во всех ходовых стандартах



GEMÜ 653	GEMÜ 654	GEMÜ 611	GEMÜ 671	GEMÜ 618	GEMÜ 698
ручной	ручной	ручной	ручной	электропривод	электропривод
Верхняя часть привода из нержавеющей стали, пластиковый маховик, с оптическим индикатором положения и ограничителями хода и закрытия с возможностью фиксации и установки датчика положения	Верхняя часть привода из нержавеющей стали, маховик из нержавеющей стали, с оптическим индикатором положения и ограничителями хода и закрытия с возможностью фиксации и установки датчика положения	Верхняя часть привода из пластика, пластиковый маховик, с оптическим индикатором положения и возможностью блокировки	Верхняя часть привода из пластика, пластиковый маховик, с оптическим индикатором положения, датчик положения в качестве опции, с возможностью блокировки	Верхняя часть привода из пластика со вставкой из нерж. стали / без нее, с оптическим индикатором положения	Верхняя часть привода из пластика со вставкой из нерж. стали, с оптическим индикатором положения и ручным аварийным выключателем
от 10 до 100	от 4 до 100	от 10 до 20	от 15 до 100	от 4 до 15	от 15 до 50
●	●	-	-	-	-
от -10 до 150 °C	от -10 до 150 °C	от -10 до 80 °C	от -10 до 80 °C	от 0 до 130 °C (без вставки: от 15 до 50 °C)	от -10 до 150 °C
0–10 бар	0–10 бар	0–10 бар	0–10 бар	0–6 бар	0–10 бар
-	-	-	-	24 В~, 120 В~, 230 В~ 50/60 Гц	24 В~, 120 В~, 230 В~ 50/60 Гц
-	●	-	-	●	-
●	●	●	-	●	-
●	●	-	●	-	●
●	●	-	●	-	●
●	●	-	●	-	-
●	●	-	●	-	-

Мембраны из PTFE
PTFE/EPDM, PTFE/PPM



W600
Конфигурации клапанов



T-образный клапан
например, для кольцевых трубопроводов с небольшой застойной зоной



Клапаны для емкостей W600
для резервуаров из нержавеющей стали и заправочных баков



Клапанные блоки M600
в зависимости от области применения

Мембранные клапаны Ду 4–100

Обзор продукции



Тип	GEMÜ 605	GEMÜ 615	GEMÜ 625	GEMÜ 687	GEMÜ 695
Тип привода	пневмопривод	пневмопривод	пневмопривод	пневмопривод	пневмопривод
Привод	Верхняя часть привода из пластика со вставкой из нержавеющей стали, с оптическим индикатором положения	Верхняя часть привода из пластика с оптическим индикатором положения	Верхняя часть привода из пластика со вставкой из нержавеющей стали, с оптическим индикатором положения	Верхняя часть привода из пластика со вставкой из нержавеющей стали, с оптическим индикатором положения	Верхняя часть привода из пластика
Ду	от 4 до 15	от 10 до 20	от 10 до 20	от 10 до 100	от 15 до 50
Допускается обработка в автоклаве	-	-	-	-	-
Рабочая температура	от -10 до 150 °С	от -10 до 80 °С	от -10 до 150 °С	от -10 до 150 °С	от -10 до 80 °С
Рабочее давление*	0–8 бар	0–6 бар	0–6 бар	0–10 бар	0–10 бар
MG 8	●	-	-	-	-
MG 10	-	●	●	●	-
MG 25	-	-	-	●	●
MG 40	-	-	-	●	●
MG 50	-	-	-	●	●
MG 80	-	-	-	●	-
MG 100	-	-	-	●	-

* в зависимости от материала мембраны, см. технические характеристики

Мембраны

Эластомерные мембраны EPDM



Варианты клапанных корпусов



2/2-ходовой корпус

Литой

Проходная конструкция, выполненная в соответствии со всеми международными нормами геометрии патрубков под сварку



2/2-ходовой корпус

Штампованный

Проходная конструкция, выполненная в соответствии со всеми международными нормами геометрии патрубков под сварку



i-корпус

Проходной корпус со встроенным седлом клапана

Виды присоединений



Клампы

во всех ходовых стандартах



Асептический кламп

во всех ходовых стандартах



Резьбовое присоединение для асептических условий эксплуатации

во всех ходовых стандартах



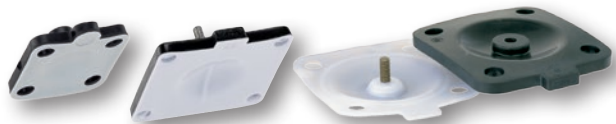
Фланец для асептических условий эксплуатации

во всех ходовых стандартах



GEMÜ 650	GEMÜ 650TL	GEMÜ 651	GEMÜ 658/688	GEMÜ 660
пневмопривод	ручной/пневмопривод	пневмопривод	пневмопривод	пневмопривод
Верхняя часть привода из нержавеющей стали с оптическим индикатором положения, опционально с возможностью обработки в автоклаве	Верхняя часть привода из нержавеющей стали, оптический индикатор положения, функция автоматического закрывания	Верхняя часть привода из нержавеющей стали со встроенным автоматическим модулем	Верхняя часть привода из нержавеющей стали, двухступенчатый привод	Верхняя часть привода из нержавеющей стали, с оптическим индикатором положения, наполнительный клапан
от 4 до 100	от 4 до 25	от 4 до 25	от 10 до 50	от 4 до 25
● (Ду 4–25)	-	-	-	-
от -10 до 150 °C	от -10 до 150 °C	от -10 до 150°C	от -10 до 150°C	от -10 до 150°C
0–10 бар	0–8 бар	0–10 бар	0–10 бар	0–5 бар
●	●	●	-	●
●	●	●	●	●
●	●	●	●	●
●	-	-	●	-
●	-	-	●	-
●	-	-	-	-
●	-	-	-	-

Мембраны из PTFE
PTFE/EPDM, PTFE/PPM



W600
Конфигурации клапанов



T-образный клапан
например, для кольцевых трубопроводов с небольшой застойной зоной



Клапаны для емкостей V600
для резервуаров из нержавеющей стали и заправочных баков



Клапанные блоки M600
в зависимости от области применения

Стерильные клапаны из нержавеющей стали: *стерильность – жизненно важный фактор*

Чистота (отсутствие примесей) и качество наших продуктов и медикаментов существенно улучшились за последние несколько десятков лет. Помимо выполнения строгих предписаний и условий допуска, компания GEMÜ внесла существенный вклад в это развитие.

Наши мембранные клапаны используются сегодня как для производства йогурта и зубной пасты, так и для производства глазной мази, инсулина или моноклональных антител. Кроме того, асептические клапаны из нержавеющей стали находят применение в высокочистых средах, полупроводниковой промышленности и микроэлектронике, а также используются, например, в области тонкой химии. В зависимости от конструкции клапаны предназначены для очищенной воды (WFI), сверхчистых химикатов, промежуточных и конечных продуктов таких областей как фармакология, биотехнологии и переработка продуктов питания. Оборудование может подвергаться стерилизации и автоклавированию в зависимости от его технических характеристик. Путем до-

оснащения предлагаемыми в качестве опций компонентами автоматизации мембранные клапаны GEMÜ могут также выполнять и функции регулирования. Помимо стандартных компонентов GEMÜ предлагает множество адаптируемых к потребностям заказчика решений, например клапаны для емкостей, клапаны для отбора стерильных проб и многоходовые клапанные блоки.

Наравне с ориентированным на будущее производственным оборудованием и передовым станочным парком наша мотивированная команда заботится о наибольшей оперативности. Разветвленная по всему миру собственная дилерская сбытовая и логистическая сети гарантируют кратчайшее время доставки. GEMÜ постоянно вкладывает средства в оптимизацию продукции и новые разработки. Идеи для всевозможных адаптированных решений возникают в том числе и благодаря постоянному диалогу с заказчиками из различных отраслей.



T-образный корпус клапана, цельная конструкция

Описание применения

T-образные корпуса клапанов свариваются главным образом в кольцевые трубопроводы отводом в вертикальном направлении. Таким образом обеспечивается возможность отбора или подачи рабочей среды практически без образования застойной зоны.

Характеристики

- Сертифицированная EHEDG система уплотнения GEMÜ
- Цельная конструкция без сварных швов в зоне контакта со средой (сокращение времени валидации)
- Компактный дизайн, отвечающий требованиям GMP
- Качество обработки поверхностей: внутренний контур полируется механическим и/или электролитическим способом до Ra 0,25 мкм
- Стандартный материал исполнения корпуса 1.4435 (316L), другие варианты на заказ
- Стандартное исполнение с патрубками под сварку; клампы, резьбовые фитинги и фланцы по запросу
- Поставляются с ручным, пневматическим или электрическим приводом

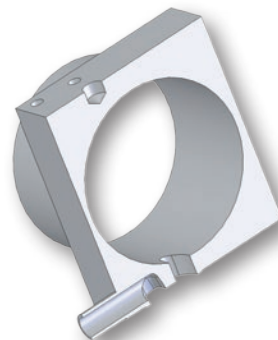
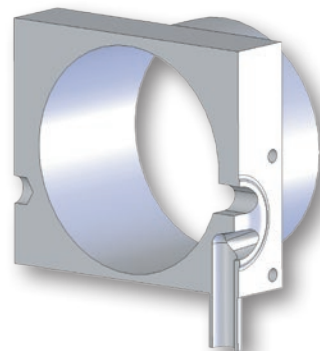
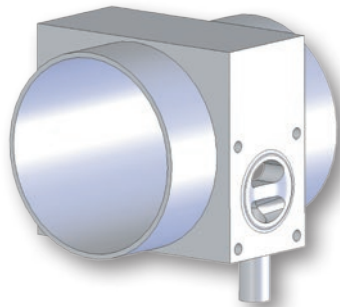


T-образные клапанные корпуса для отбора проб (исполнение корпуса А)

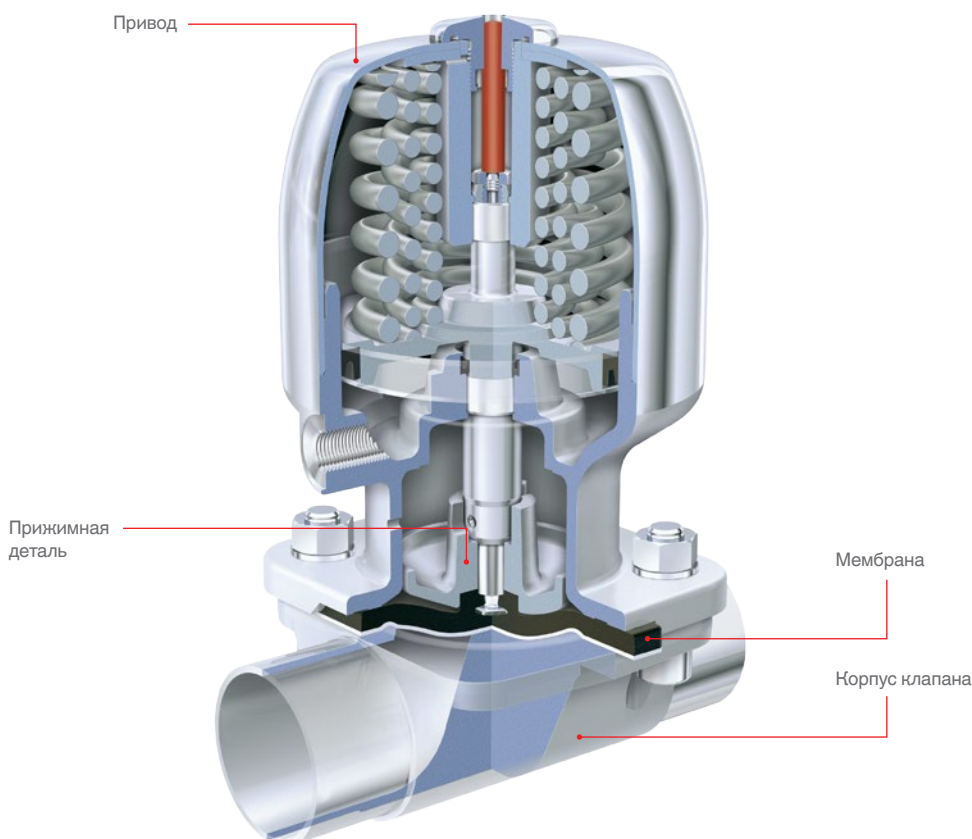
Это особое исполнение используется для отбора проб из больших кольцевых трубопроводов (\geq Ду 50). Улучшенный контур уменьшает застойную зону. Отводной патрубок по сравнению с кольцевым трубопроводом имеет небольшое сечение (\leq Ду 15) и снабжен мембранным клапаном размера MG 8 или MG 10.

Характеристики

- Полностью выраженная сквозная конструкция, соотношение застойной зоны $< 1 \times D$
- Компактная конструкция
- Оптимальное опорожнение при наклонном монтаже



Оригинальная система уплотнения GEMÜ



Будучи признанным экспертом в области мембранных клапанов, мы сегодня представлены почти во всех отраслях и областях применения. Мы занимаем ведущие позиции по продажам стальных клапанов для асептических и стерильных областей применения в фармацевтической промышленности, биотехнологии, а также в производстве продуктов питания и напитков. Наши клапаны также зарекомендовали себя как образцы надежности и высоких стандартов качества в химической и технологической отраслях. Таким образом, мембране как центральному герметизирующему элементу в проходе трубы придается особое значение. Только мембрана и корпус клапана соприкасаются со средой. Одновременно она обеспечивает герметичное уплотнение трубопровода снаружи.

Система — это больше, чем просто совокупность отдельных деталей

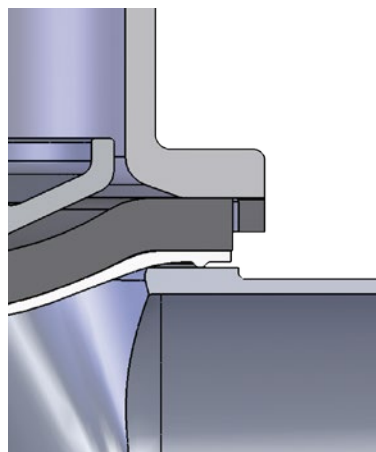
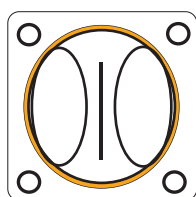
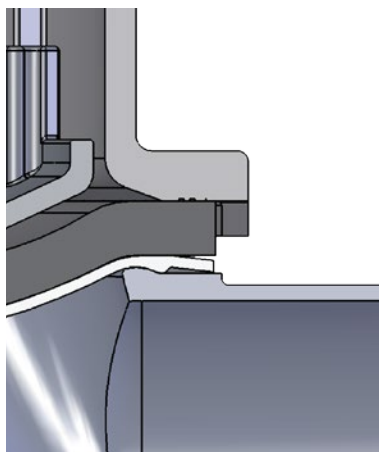
Незаурядные свойства мембранного клапана являются результатом идеального взаимодействия всех соприкасающихся друг с другом деталей. Это корпус клапана, запорная мембрана, крепление мембраны, прижимная деталь и привод. На протяжении многих лет в тесном взаимодействии с

эксплуатирующими организациями мы постоянно совершенствовали систему и ее отдельные детали.

Мембрана и корпус клапана неотделимы друг от друга

Корпуса клапанов GEMÜ, в отличие от корпусов клапанов других изготовителей, имеют бортовой выступ, расположенный близко к внутреннему диаметру. В результате образуется определенная уплотнительная кромка. Это уменьшает кольцевой зазор между мембраной и корпусом клапана при уплотнении в направлении наружу. Благодаря этой особенности мембранные клапаны GEMÜ подходят для стерильных процессов. Эту внедренную компанией GEMÜ более тридцати лет назад и постоянно совершенствуемую особенность конструкции мы учитываем и при разработке наших мембран. Только так можно гарантировать надежность нашего клапана как единого блока.

Мембраны GEMÜ разработаны, испытаны и допущены для эксплуатации с корпусами клапанов GEMÜ. Поэтому не рекомендуется использовать мембраны других производителей в комбинации с корпусами клапанов GEMÜ. Если мембраны других производителей все же будут использоваться, то мы не несем какой бы то ни было ответственности.



Будучи ведущим мировым изготовителем, в 2002 году мы сертифицировали нашу мембранную систему уплотнения GEMÜ и получили сертификат группы EHEDG.



Система уплотнения GEMÜ



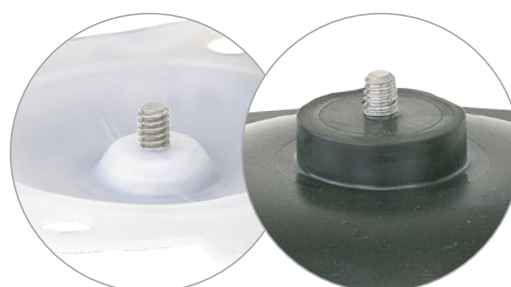
Традиционные системы уплотнения

Гибкие крепления мембран

Мембрана крепится к прижимной детали посредством резьбовой шпильки. Единственным исключением является мембрана минимального размера (MG 8), присоединяемая резиновым штифтом. Единый способ крепления применяется для мембран как из мягкого эластомера, так и из PTFE. Большим преимуществом фиксации через резьбовой штифт по сравнению, например, с байонетным соединением, является равномерное распределение передаваемых усилий на большую площадь поверхности резьбы. Благодаря этому, особенно при эксплуатации в условиях вакуума, удается избежать повреждений механических соединений между мембраной и прижимной деталью. Единая система крепления мембран из эластомера и PTFE позволяет впоследствии заменять мембрану с использованием того же привода.



MG 8



MG 10-100

Мембраны GEMÜ

из мягкого эластомера и PTFE



Код 17, MG 25

Мембраны из мягкого эластомера

Мембраны из мягкого эластомера состоят из смеси материалов EPDM, которые соединены друг с другом перекисными поперечными связями (вулканизированы). Это обеспечивает надежность мембран даже при высоких температурах среды. Мембраны приобретают различные технические свойства в зависимости от используемой смеси, а также продолжительности, температуры и давления вулканизации. В целом по отношению к мягким эластомерам подходит следующее утверждение: чем выше предельно допустимая температурная нагрузка, тем меньше срок службы в отношении механической нагрузки. Поэтому как температурная нагрузка на мембраны, так и их способность к деформации должны оптимально соответствовать конкретному случаю применения. Для выполнения этого условия предлагаются разные конструктивные исполнения. Мембраны из мягкого эластомера пригодны для эксплуатации в механически загрязненных средах, например с наличием комков, твердых частиц или каталитических твердых материалов. При этом не нарушается функционирование клапана и не повреждается уплотнение клапанного буртика. В соответствии с рабочими температурами, температурами при стерилизации и химическими свойствами рабочих сред можно выбрать различные смеси EPDM.



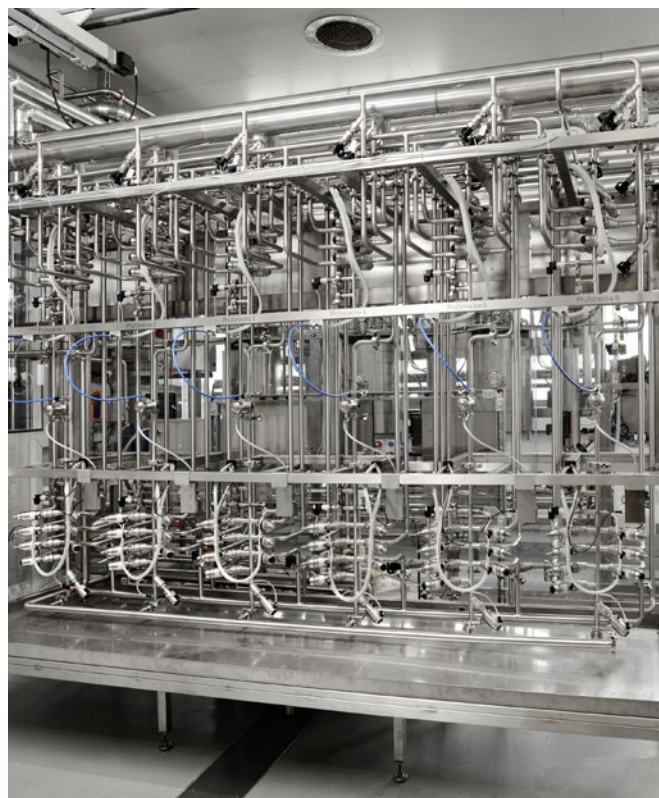
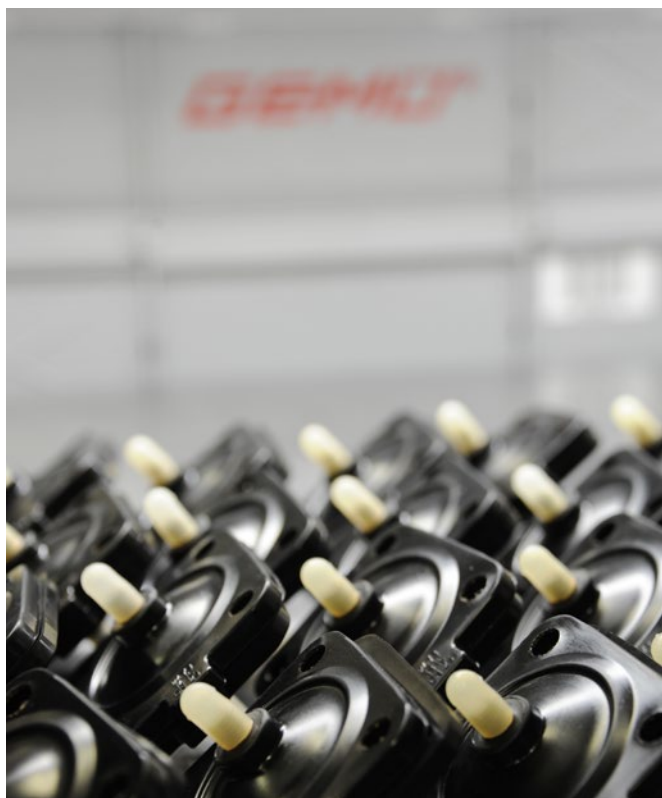
Код 5E, MG 25

Мембраны из PTFE

Наши мембраны, изготовленные из химически модифицированного PTFE второго поколения (TFM™), обеспечивают высокую степень химической устойчивости. Кроме этого, материал PTFE даже при подаче пара изнашивается намного медленнее, чем мягкий эластомер. В случае с сильно диффундирующими средами структура PTFE требует соответствующей толщины слоя, так что эта мембрана жестче эластомерной. Более высокая жесткость в зависимости от области применения может сократить срок службы мембраны при частых переключениях.

Производство мембран

Изготовление и документирование



При разработке и изготовлении мембран компания GEMÜ ни в чём не полагается на случай. Помимо многолетнего опыта в области мембранных клапанов группа компаний GEMÜ постоянно наращивает ноу-хау в области производства мембран. Сюда помимо разработки составов относится и производство, и постоянный контроль мембран в процессе изготовления. Завершает цикл комплексной проверки выборочное тестирование готовых изделий.

Привычное качество мембран GEMÜ обеспечивается помимо прочего следующими мерами:

- *получение сырья только от тщательно отобранных поставщиков,*
- *комплексная проверка сырья в собственной лаборатории либо сторонними аккредитованными институтами,*
- *хранение сырья в контролируемых условиях,*
- *автоматизированные процессы контроля и документирования во время производства,*
- *современное оборудование,*
- *проверка мембран на собственных испытательных стендах (также специальные циклы проверки для фармацевтической промышленности).*

Выбор мембран

Мембрана	Материал/исполнение	MG	Диапазон допустимых температур [°C]		Стерилизация ¹	Нод
			Жидкие среды Мин.	Макс.		
EPDM	Этилен-пропилен-диендиеновый каучук	8–100	-10	100	макс. 150°C ² макс. 60 мин на цикл	13/3A
EPDM	Этилен-пропилен-диендиеновый каучук	8–100	-10	100	макс. 150°C ² макс. 180 мин на цикл	17
PTFE/EPDM	полностью кашированная мембрана с задней частью из EPDM	8, 10, 100	-10	100	макс. 150°C ² , без ограничения времени на цикл	52/5A
PTFE/EPDM	Выпуклая двухкомпонентная мембрана с незакрепленной задней частью из EPDM	25, 40, 50, 80	-10	100	макс. 150°C ² , без ограничения времени на цикл	5E

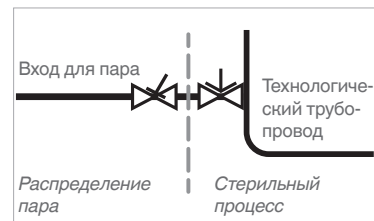
¹ Температура стерилизации указана для водяного пара (насыщенного пара) или перегретой воды.

² Если EPDM-мембраны дольше подвергаются воздействию вышеописанных температур стерилизации, то срок службы мембран сокращается. В этих случаях следует соответственно уменьшить интервалы между циклами технического обслуживания.

Это относится также к PTFE-мембранам, подвергающимся значительным колебаниям температуры.

PTFE-мембраны можно также использовать в качестве парового затвора, но при этом уменьшается срок службы. Циклы технического обслуживания следует соответствующим образом скорректировать.

Для использования в области парообразования и парораспределения подходят в основном седельные клапаны GEMÜ 555 и 505. В соединениях между паропроводами и технологическими трубопроводами хорошо зарекомендовали себя следующие схемы расположения клапанов: седельный клапан в качестве заградительного парового затвора и мембранный клапан в качестве интерфейса к технологическим трубопроводам.



Для определения и правильного выбора материала мембраны необходимо проанализировать каждый конкретный случай применения. Поскольку эксплуатационные условия в различных частях системы отличаются друг от друга, зачастую приходится применять различные клапаны и материалы. Особенно химические свойства и температуры рабочих сред вызывают разнообразные реакции. Соответствие используемого материала актуальным данным по химической стабильности должно всегда индивидуально для каждого случая проверяться авторизованным специалистом. Только таким образом можно гарантировать длительное, безопасное и оптимальное по затратам применение.

Мембраны являются быстроизнашивающимися элементами. Их следует регулярно проверять и заменять, так как в противном случае это может привести к отказам и к возникновению при определенных обстоятельствах опасных ситуаций. Пожалуйста, помните: Периодичность техобслуживания, в рамках которого проводится проверка и замена мембран, зависит от области применения. Для выбора подходящего интервала техобслуживания необходимо учесть историю про-

ведения техобслуживания и нагрузку, обусловленную частой стерилизацией или частым переключением.

Указание

Поскольку пластики и эластомеры подвергаются естественному старению, мы рекомендуем соблюдать условия хранения, определенные компанией GEMÜ для запорных мембран. Это гарантирует максимальный срок хранения и эксплуатации мембран.

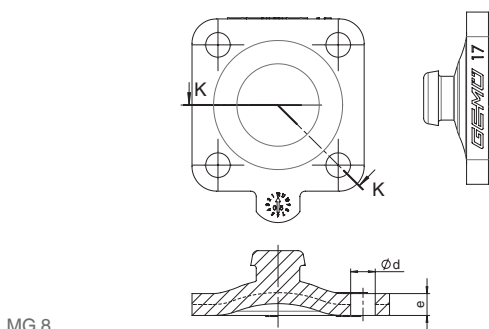
Приведенные выше температуры относятся исключительно к диапазону допустимых температур соответствующей мембраны. Для определения параметров арматуры в целом необходимо обязательно учитывать диапазон допустимых температур клапана. Эти данные приведены в соответствующих техпаспортах.

Температуры указаны независимо от рабочего давления и размера мембраны и действительны для воды и инертных газов. При использовании воды или насыщенного пара следует учитывать кривую давления пара.

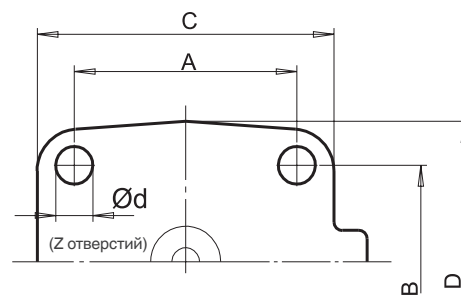
Соответствие FDA	Сертификаты и допуски				Переносимость сред	Особенности
	USP класс VI	EHEDG	Технические инструкции по контролю качества воздуха (нормы TA-Luft, Германия)	O ₂ BAM		
●	●	●	●	●	Очень хороший универсальный эластомер, стойкий ко многим кислотным и щелочным средам, деминерализованной и деионизированной горячей воде, инертным и многим другим промышленным газам.	Пригодный для работы в вакууме, небольшая газонепроницаемость, можно использовать для стерилизации паром.
●	●	●	●	●		Состав, конструкция и структура мембраны специально адаптированы к работе с паром, заметно увеличен срок службы.
●	●	●	●	●	Стойкость практически ко всем химикатам, например сильным кислотам, щелочам и солям, даже при высоких температурах, пару, воде для инъекций и фармацевтическим препаратам. Хорошая стойкость к растворителям, хлору и ароматическим углеводородам.	Полностью нашивная мембрана, возможность использования с паром. Низкая газонепроницаемость.
●	●	●	●	●		Выпуклая двухкомпонентная мембрана с незакрепленным подпорным слоем из PTFE для более быстрых переключений, возможность постоянного использования с паром. Особый состав и производство со специальным уплотняющим контуром GEMÜ для уплотнения в направлении наружу с нижней стороны мембраны. Низкая газонепроницаемость.

Размеры мембран EPDM [мм]															
MG*	DN	NPS	A	B	C	D	ød	e	h	W	α	β	γ	Υ	Кол-во отверстий
8	4 - 15	¼" - ½"	22	22	31,5	31,5	4,5	4	5,6	-	-	-	-	-	4
10	10 - 20	⅜" - ¾"	39	44	48	53	5,2	5	9	M4	-	-	-	-	4
25	15 - 25	½" - 1"	54	46	71,7	66,7	9	6	8	¼"	-	-	-	-	4
40	32 - 40	1¼" - 1½"	70	65	100	90	11,5	7	8	¼"	-	-	-	-	4
50	50	2"	82	78	124	106	13	7	7	¼"	-	-	-	-	4
80	80	3"	127	114	186	156	18	9	8	⅝"	-	-	-	-	4
100	100	4"	194	-	228	-	13	10	9	⅝"	28°	42°	40°	-	8

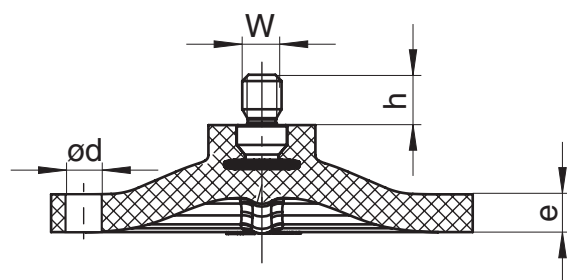
* Размер мембраны
 Резьба мембранного штифта соответствует стандарту резьбы Витворта.



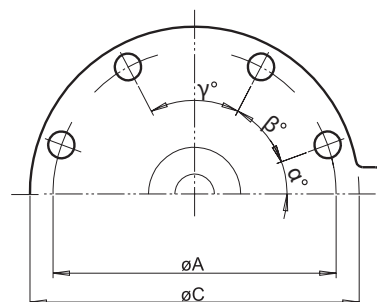
MG 8



MG 8-80



MG 10-100



MG 100

Сертификаты и допуски



Не существует универсальных мембран для любых областей применения. Поэтому мы используем для своих мембран различные резиновые смеси и материалы. Для основных областей применения сертифицированы различные мембраны. Кроме того, мы подтверждаем соответствие указанным нормам и директивам.

FDA (Управление по контролю качества пищевых продуктов и лекарственных средств США)

Выписка из FDA в соответствии с 21CFR 177.2600 для эластомеров и 21CFR 177.1550 для PTFE.

USP (Фармакопея США)

Наши мембраны прошли испытания в независимом институте в соответствии с правилами USP, класс VI, глава 87 «Моделирование» и глава 88 «Естественные условия». Кроме того, наши мембраны не содержат жировых примесей.

EHEDG

Гигиенические стандарты, действующие в пищевой промышленности и производстве напитков, постоянно ужесточаются и все в большей степени приближаются по требованиям к датчикам в фармацевтической промышленности. Поэтому несколько лет назад была основана группа EHEDG (Европейская группа по гигиеническим разработкам и дизайну). Компания GEMÜ первой из мировых производителей мембранных клапанов получила сертификат на свою систему мембранных клапанов, разработанную в 1999 году. Испытания были проведены в 2002 году.

RoHS

Мембраны GEMÜ отвечают нормам Директив Европейского Союза RoHS 2011/65 EC по ограничению использования опасных веществ и WEEE 2002/96 EC об отходах электрического и электронного оборудования.

Директива по оборудованию, работающему под давлением

Так как все мембранные клапаны являются работающими под давлением конструктивными элементами и мембрана наравне с корпусом клапана является центральным уплотнительным элементом, все составные части мембраны отвечают также европейской Директиве по оборудованию, работающему под давлением 2014/68/EU, глава 3 § 3. Если не установлены оригинальные запорные мембраны GEMÜ, то компания GEMÜ ответственности не несет.

Сертификат ГОСТ

Мембранные клапаны GEMÜ сертифицированы согласно российскому ГОСТ и соответствуют гигиеническим нормам пищевой промышленности в России.

Система менеджмента



Компания GEMÜ сертифицирована по стандарту качества DIN EN ISO 9001:2008. Это относится не только к производственным площадям, расположенным в немецких городах Ингельфинген, Нидерхалль-Вальдциммерн и Купферцелль, но и к швейцарскому заводу, а также к заводу во Франции, на котором изготавливаются мембраны. Кроме того, все производства в Германии сертифицированы по международному экологическому стандарту DIN EN ISO 14001:2004.

Все клапаны и мембраны тщательно протестированы на собственных испытательных стендах компании в условиях, приближенных к реальным. Так как срок службы мембран зависит от сочетания разнообразных факторов, мембраны подвергались различным статическим и динамическим тестам. Для этого имеется большой выбор контрольно-испытательной аппаратуры, например современный паровой стенд и стенд CIP/SIP*.

При статических испытаниях герметичность проверяется, как правило, через перемычку и наружу. При этом герметичность проверяется при максимальном рабочем давлении, а также определяется рабочее давление, при котором возникают первые течи. Динамические испытания — это испытания, где длительной нагрузкой определяются предельные значения в зависимости от материала и размера мембраны (MG). Допущенное и рекомендованное нами рабочее давление для мембранных клапанов значительно ниже давления, при котором клапаны теряют герметичность. Это гарантирует дополнительный уровень безопасности для ваших систем. В зависимости от области применения, материала и размера мембраны наши запорные мембраны способны выдержать несколько миллионов циклов переключения.

В зависимости от типа мембраны и материала дополнительно проводятся динамические испытания в вакууме (70 мбар в абсолютных величинах) и при атмосферном давлении. После того как мембраны успешно проходят заводские испытания, они передаются для полевых испытаний специально отобранному клиенту. Только после успешного прохождения полевых испытаний мембраны допускаются к серийному производству и продаже по всему миру.

Все компоненты запорных мембран GEMÜ изготавливаются специально для GEMÜ и в соответствии с требованиями GEMÜ. Продукция изготавливается в соответствии со строгими критериями качества GEMÜ предприятиями группы компаний GEMÜ или теми партнерами GEMÜ, с которыми у нас налажено тесное и долговременное сотрудничество.

* CIP = Cleaning in Place (безразборная мойка и дезинфекция оборудования),
SIP = Sterilisation in Place (безразборная стерилизация оборудования)

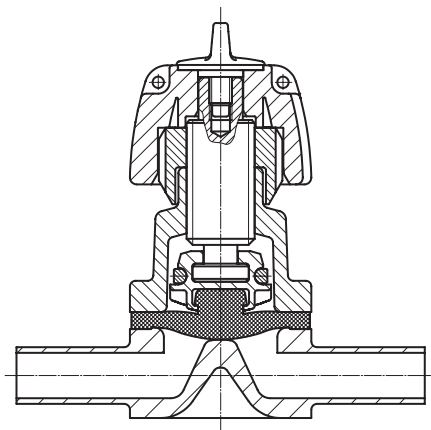
GEMÜ 601

Ручной мембранный клапан



Характеристики

- Подходит для нейтральных и агрессивных жидкостей и газов
- Совместим с CIP/SIP
- Допускается обработка в автоклаве
- Нечувствительность к содержащим частицы средам
- Корпуса и мембраны клапанов выпускаются в различных исполнениях и из разных материалов
- Компактная конструкция для монтажа в ограниченном пространстве
- Плавная регулировка минимального расхода за счет ограничителя закрытия



Привод	Пластиковый маховик, с ограничителем закрытия и оптическим индикатором положения
Сечение	Ду 4–15 (размер мембраны MG 8)
Форма корпуса	Проходной корпус, Т-образный корпус, многоходовый корпус, емкостный корпус
Вид присоединений	Патрубок под сварку, кламповое соединение, резьбовое соединение. В наличии разнообразные нормы и исполнения
Функция управления	Ручное управление
Материал корпуса клапана	1.4435, 1.4539 (опция) Доступны разнообразные нормы и исполнения
Температура среды*	от -10 до 100°C
Рабочее давление**	0–10 бар
Материал мембраны	EPDM, PTFE/EPDM

* в зависимости от материала мембраны; ** в зависимости от исполнения и/или рабочих параметров

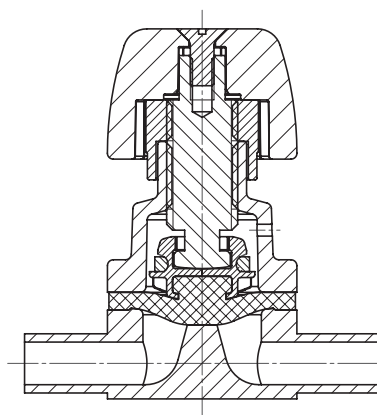
GEMÜ 602

Ручной мембранный клапан



Характеристики

- Подходит для нейтральных и агрессивных жидкостей и газов
- Совместим с CIP/SIP
- Допускается обработка в автоклаве
- Нечувствительность к содержащим частицы средам
- Корпуса и мембраны клапанов выпускаются в различных исполнениях и из разных материалов
- Компактная конструкция для монтажа в ограниченном пространстве
- Плавная регулировка минимального расхода за счет ограничителя закрытия



Привод	Маховик из нержавеющей стали с оптическим индикатором положения и ограничителем закрытия
Сечение	Ду 4–15 (размер мембраны MG 8)
Форма корпуса	Проходной корпус, Т-образный корпус, многоходовый корпус, емкостный корпус
Вид присоединений	Патрубок под сварку, кламповое соединение, резьбовое соединение. В наличии разнообразные нормы и исполнения
Функция управления	Ручное управление
Материал корпуса клапана	1.4435, 1.4539 (опция) Доступны разнообразные нормы и исполнения
Температура среды*	от -10 до 100°C
Рабочее давление**	0–10 бар
Материал мембраны	EPDM, PTFE/EPDM

* в зависимости от материала мембраны; ** в зависимости от исполнения и/или рабочих параметров

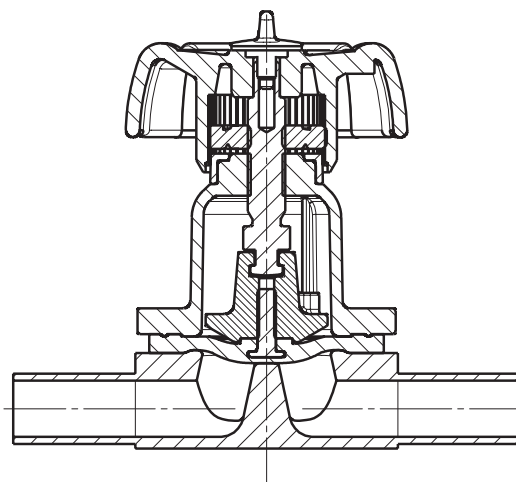
GEMÜ 612

Ручной мембранный клапан



Характеристики

- Подходит для нейтральных и агрессивных жидкостей и газов
- Совместим с CIP/SIP
- Допускается обработка в автоклаве
- Нечувствительность к содержащим частицы средам
- Корпуса и мембраны клапанов выпускаются в различных исполнениях и из разных материалов
- Компактная конструкция для монтажа в ограниченном пространстве
- Плавная регулировка минимального расхода за счет ограничителя закрытия



Привод	Пластиковый маховик, с ограничителем закрытия и оптическим индикатором положения
Сечение	Ду 10–20 (размер мембраны MG 10)
Форма корпуса	Проходной корпус, Т-образный корпус, многоходовый корпус, емкостный корпус
Вид присоединений	Патрубок под сварку, кламповое соединение, резьбовое соединение. В наличии разнообразные нормы и исполнения
Функция управления	Ручное управление
Материал корпуса клапана	1.4435, 1.4539 (опция) Доступны разнообразные нормы и исполнения
Температура среды*	от -10 до 100°C
Рабочее давление**	0–10 бар
Материал мембраны	EPDM, PTFE/EPDM

* в зависимости от материала мембраны; ** в зависимости от исполнения и/или рабочих параметров

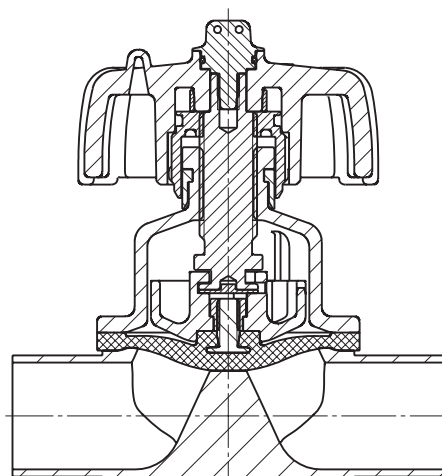
GEMÜ 673

Ручной мембранный клапан



Характеристики

- Подходит для нейтральных и агрессивных жидкостей и газов
- Совместим с CIP/SIP
- Допускается обработка в автоклаве
- Нечувствительность к содержащим частицы средам
- Корпуса и мембраны клапанов выпускаются в различных исполнениях и из разных материалов
- Компактная конструкция для монтажа в ограниченном пространстве
- Плавная регулировка минимального расхода за счет ограничителя закрытия



Привод	Пластиковый маховик, с ограничителем закрытия и оптическим индикатором положения
Сечение	Ду 15–50 (размер мембраны MG 25–50)
Форма корпуса	Проходной корпус, Т-образный корпус, многоходовый корпус, емкостный корпус
Вид присоединений	Патрубок под сварку, кламповое соединение, резьбовое соединение. В наличии разнообразные нормы и исполнения
Функция управления	Ручное управление
Материал корпуса клапана	1.4435, 1.4539 (опция) Доступны разнообразные нормы и исполнения
Температура среды*	от -10 до 100°C
Рабочее давление**	0–10 бар
Материал мембраны	EPDM, PTFE/EPDM

* в зависимости от материала мембраны; ** в зависимости от исполнения и/или рабочих параметров

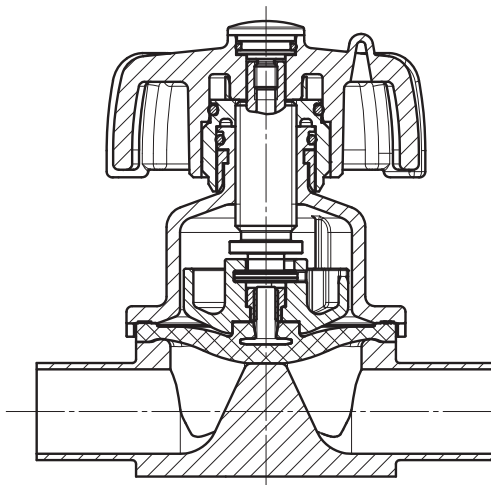
GEMÜ 673P9

Ручной мембранный клапан



Характеристики

- Подходит для нейтральных и агрессивных жидкостей и газов
- Клапан можно промывать, стерилизовать и обрабатывать в автоклаве без разборки
- Подходит для сред, содержащих твердые частицы
- Корпуса и мембраны клапанов выпускаются в различных исполнениях и из разных материалов
- Компактная конструкция для монтажа в ограниченном пространстве
- Плавная регулировка минимального расхода за счет ограничителя закрытия
- Наружная герметизация посредством кольцевых уплотнителей из силикона



Привод	Пластиковый маховик, с ограничителем закрытия и оптическим индикатором положения
Сечение	Ду 4–50 (размер мембраны MG 8–50)
Форма корпуса	Проходной корпус, Т-образный корпус, многоходовый корпус, емкостный корпус
Вид присоединений	Патрубок под сварку, кламповое соединение, резьбовое соединение. В наличии разнообразные нормы и исполнения
Функция управления	Ручное управление
Материал корпуса клапана	1.4435, 1.4539 (опция) Доступны разнообразные нормы и исполнения
Температура среды*	от -10 до 100°C
Рабочее давление**	0–10 бар
Материал мембраны	EPDM, PTFE/EPDM

* в зависимости от материала мембраны; ** в зависимости от исполнения и/или рабочих параметров

GEMÜ 653 BioStar®

Ручной мембранный клапан



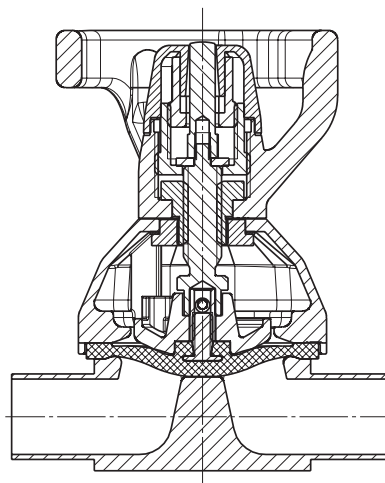
Привод Т
представлен с оптимальным
ручным блокированием



Привод D

Характеристики

- Подходит для нейтральных и агрессивных жидкостей и газов
- Совместимость с процессами CIP/SIP и возможность обработки в автоклаве
- Нечувствительность к содержащим частицы средам
- Качество обработки поверхности до 0,25 мкм, электрополировка
- Исполнение согласно GMP
- Широкий спектр принадлежностей
- Опционально:
 - ограничение закрытия и открытия
 - блокировка маховика (электрическая или механическая)
 - возможность установки инциаторов приближения



Привод	Пластиковый маховик, с оптическим индикатором положения (начиная с MG 10)
Сечение	Ду 10–100 (размер мембраны MG 10–100)
Форма корпуса	Проходной корпус, Т-образный корпус, многоходовый корпус, емкостный корпус
Вид присоединений	Патрубок под сварку, кламповое соединение, резьбовое соединение. В наличии разнообразные нормы и исполнения
Функция управления	Ручное управление
Материал корпуса клапана	1.4435, 1.4539 (опция) Доступны разнообразные нормы и исполнения
Температура среды*	от -10 до 100°C
Рабочее давление**	0–10 бар
Материал мембраны	EPDM, PTFE/EPDM

* в зависимости от материала мембраны; ** в зависимости от исполнения и/или рабочих параметров

GEMÜ 654 BioStar®

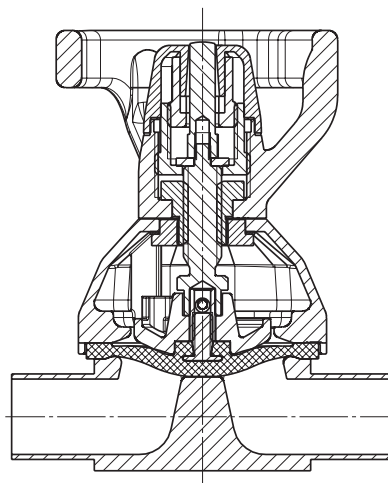
Ручной мембранный клапан



Привод Т
представлен с электронным блокированием

Характеристики

- Подходит для нейтральных и агрессивных жидкостей и газов
- Совместимость с процессами CIP/SIP и возможность обработки в автоклаве
- Нечувствительность к содержащим частицы средам
- Качество обработки поверхностей до 0,25 мкм, электрополировка
- Исполнение согласно GMP
- Широкий спектр принадлежностей
- Опционально:
 - ограничение закрытия и открытия
 - блокировка маховика (электрическая или механическая)
 - возможность установки инциаторов приближения



Привод	Маховик из нержавеющей стали, с оптическим индикатором положения
Сечение	Ду 4–100 (размер мембраны MG 8–100)
Форма корпуса	Проходной корпус, Т-образный корпус, многоходовый корпус, емкостный корпус
Вид присоединений	Патрубок под сварку, кламповое соединение, резьбовое соединение. В наличии разнообразные нормы и исполнения
Функция управления	Ручное управление
Материал корпуса клапана	1.4435, 1.4539 (опция) Доступны разнообразные нормы и исполнения
Температура среды*	от -10 до 100°C
Рабочее давление**	0–10 бар
Материал мембраны	EPDM, PTFE/EPDM

* в зависимости от материала мембраны; ** в зависимости от исполнения и/или рабочих параметров

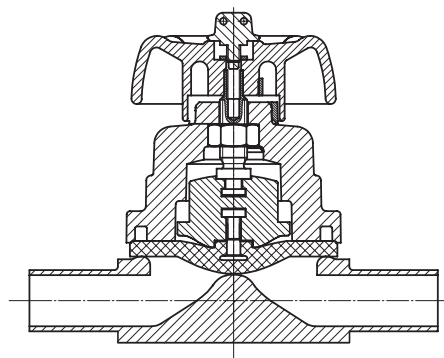
GEMÜ 611

Ручной мембранный клапан



Характеристики

- Подходит для нейтральных и агрессивных жидкостей и газов
- Химическая устойчивость привода
- Нечувствительность к содержащим частицы средам
- Корпуса и мембраны клапанов выпускаются в различных исполнениях и из разных материалов
- Компактная конструкция для монтажа в ограниченном пространстве



Привод	Пластиковый маховик, с оптическим индикатором положения
Сечение	Ду 10–20 (размер мембраны MG 10)
Форма корпуса	Проходной корпус
Вид присоединений	Патрубок под сварку, кламповое соединение, резьбовое соединение. В наличии разнообразные нормы и исполнения
Функция управления	Ручное управление
Материал корпуса клапана	1.4435, 1.4539 (опция) Доступны разнообразные нормы и исполнения
Температура среды*	от -10 до 80°C
Рабочее давление**	0–10 бар
Материал мембраны	EPDM, PTFE/EPDM

* в зависимости от материала мембраны; ** в зависимости от исполнения и/или рабочих параметров

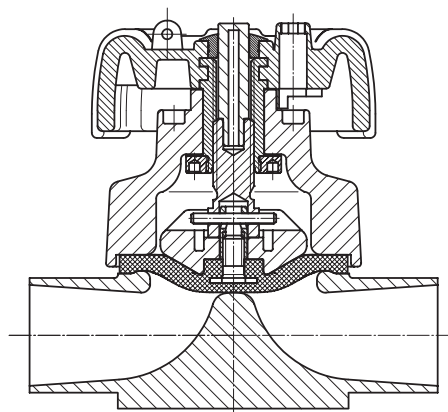
GEMÜ 671

Ручной мембранный клапан



Характеристики

- Подходит для нейтральных и агрессивных жидкостей и газов
- Химическая устойчивость привода
- Нечувствительность к содержащим частицы средам
- Корпуса и мембраны клапанов выпускаются в различных исполнениях и из разных материалов
- Компактная конструкция для монтажа в ограниченном пространстве
- Опционально:
 - электрические индикаторы положения для положения маховика «открыто»
 - запираемый фиксатор маховика



Привод	Пластиковый маховик, с оптическим индикатором положения
Сечение	Ду 15–100 (размер мембраны MG 25–100)
Форма корпуса	Проходной корпус
Вид присоединений	Патрубок под сварку, кламповое соединение, резьбовое соединение. В наличии разнообразные нормы и исполнения
Функция управления	Ручное управление, ручное управление (возможность запирания)
Материал корпуса клапана	1.4435, 1.4539 (опция) Доступны разнообразные нормы и исполнения
Температура среды*	от -10 до 80°C
Рабочее давление**	0–10 бар
Материал мембраны	EPDM, PTFE/EPDM

* в зависимости от материала мембраны; ** в зависимости от исполнения и/или рабочих параметров

GEMÜ 643

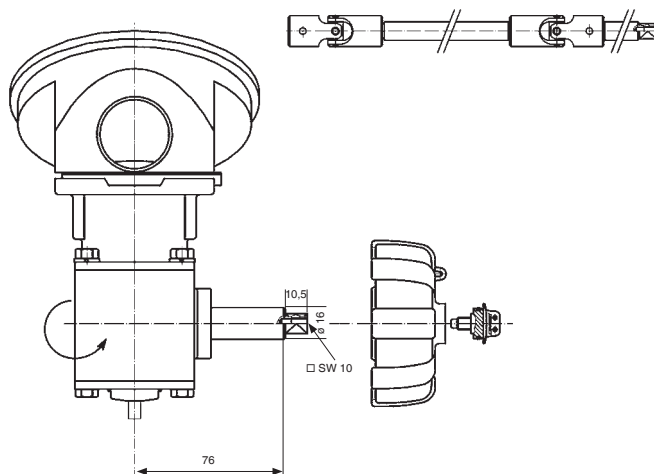
Ручной мембранный клапан



Характеристики

- Подходит для нейтральных и агрессивных жидкостей и газов
- Совместим с CIP/SIP
- GEMÜ 643 обеспечивает оптимальное опорожнение, очистку и стерилизацию емкостей
- Донный спускной клапан с ручным угловым приводом
- Компактная конструкция для монтажа в ограниченном пространстве
- Предотвращение травм при высоких рабочих температурах благодаря маховику из термостойкого пластика
- Привод может поворачиваться на 360°

Удлинение вала (обеспечивается заказчиком)



Привод	Угловая передача с пластиковым маховиком
Сечение	Ду 15–40 (размер мембраны MG 25–40)
Форма корпуса	Емкостный корпус
Вид присоединений	Патрубок под сварку, кламповое соединение, резьбовое соединение. В наличии разнообразные нормы и исполнения
Функция управления	Ручное управление
Материал корпуса клапана	1.4435 В наличии разнообразные нормы и исполнения
Температура среды*	от -10 до 100°C
Рабочее давление**	0–10 бар
Материал мембраны	EPDM, PTFE/EPDM

* в зависимости от материала мембраны; ** в зависимости от исполнения и/или рабочих параметров

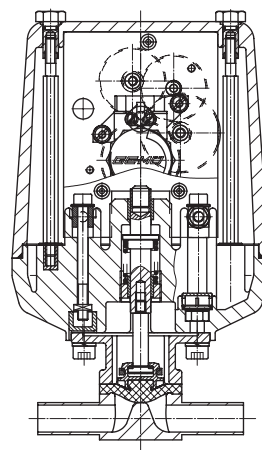
GEMÜ 618

Мембранный клапан с электроприводом



Характеристики

- Подходит для нейтральных и агрессивных жидкостей и газов
- Химическая устойчивость привода
- Нечувствительность к содержащим частицы средам
- Устойчивость электродвигателя к блокировке под напряжением
- Корпуса и мембраны клапанов выпускаются в различных исполнениях и из разных материалов
- Возможность использования в качестве регулирующего клапана (со встроенным модулем регулирования)



Привод	Пластиковый привод с оптическим индикатором положения
Сечение	Ду 4–20 (размер мембраны MG 8–10)
Форма корпуса	Проходной корпус, Т-образный корпус, многоходовый корпус, емкостный корпус
Вид присоединений	Патрубок под сварку, кламповое соединение, резьбовое соединение. В наличии разнообразные нормы и исполнения
Напряжение	24 В~, 120 В~, 230 В~ 50/60 Гц
Материал корпуса клапана	1.4435, 1.4539 (опция) Доступны разнообразные нормы и исполнения
Температура среды*	от -10 до 100°C (без вставки: от 15 до 50°C)
Рабочее давление**	0–6 бар
Материал мембраны	EPDM, PTFE/EPDM

* в зависимости от материала мембраны; ** в зависимости от исполнения и/или рабочих параметров

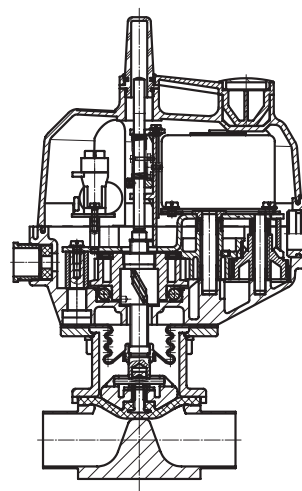
GEMÜ 698

Мембранный клапан с электроприводом



Характеристики

- Подходит для нейтральных и агрессивных жидкостей и газов
- Химическая устойчивость привода
- Совместим с CIP/SIP
- Нечувствительность к содержащим частицы средам
- Корпуса и мембраны клапанов выпускаются в различных исполнениях и из разных материалов
- Возможность ограничения хода клапана благодаря настройке концевых выключателей
- Возможность использования в качестве регулирующего клапана (с GEMÜ 1283)



Привод	пластиковый привод с оптическим индикатором положения и ручным аварийным выключателем
Сечение	Ду 15–50 (размер мембраны MG 25–50)
Форма корпуса	Проходной корпус, Т-образный корпус, многоходовый корпус, емкостный корпус
Вид присоединений	Патрубок под сварку, кламповое соединение, резьбовое соединение. В наличии разнообразные нормы и исполнения
Напряжение	24 В~, 120 В~, 230 В~ 50/60 Гц
Материал корпуса клапана	1.4435, 1.4539 (опция) Доступны разнообразные нормы и исполнения
Температура среды*	от -10 до 100°C
Рабочее давление**	0–10 бар
Материал мембраны	EPDM, PTFE/EPDM

* в зависимости от материала мембраны; ** в зависимости от исполнения и/или рабочих параметров

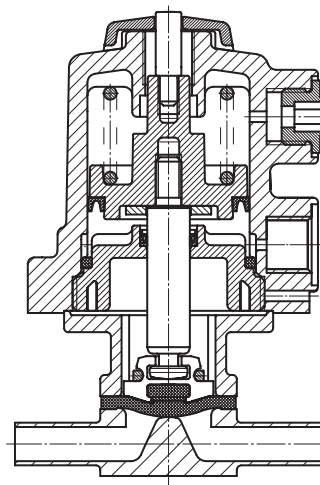
GEMÜ 605

Мембранный клапан с пневмоприводом



Характеристики

- Подходит для нейтральных и агрессивных жидкостей и газов
- Нечувствительность к содержащим частицы средам
- Корпуса и мембраны клапанов выпускаются в различных исполнениях и из разных материалов
- Компактная конструкция для монтажа в ограниченном пространстве
- Совместим с CIP/SIP
- Исполнения ATEX — по запросу



Привод	Поршневой привод, пластиковый, с оптическим индикатором положения
Сечение	Ду 4–15 (размер мембраны MG 8)
Форма корпуса	Проходной корпус, Т-образный корпус, многоходовый корпус, емкостный корпус
Вид присоединений	Патрубок под сварку, кламповое соединение, резьбовое соединение. В наличии разнообразные нормы и исполнения
Функция управления	Н/з (NC), н/о (NO), двойного действия (DA)
Материал корпуса клапана	1.4435, 1.4539 (опция) Доступны разнообразные нормы и исполнения
Температура среды*	от -10 до 100°C
Рабочее давление**	0–8 бар
Материал мембраны	EPDM, PTFE/EPDM

* в зависимости от материала мембраны; ** в зависимости от исполнения и/или рабочих параметров

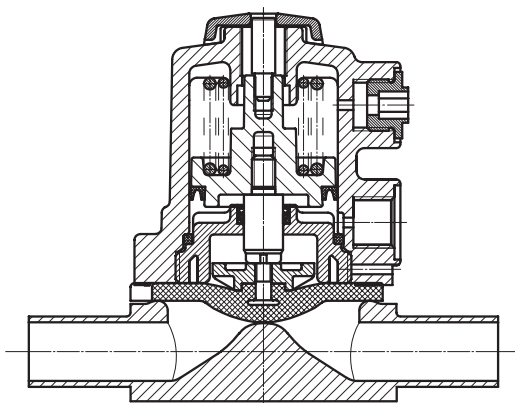
GEMÜ 615

Мембранный клапан с пневмоприводом



Характеристики

- Подходит для нейтральных и агрессивных жидкостей и газов
- Нечувствительность к содержащим частицы средам
- Корпуса и мембраны клапанов выпускаются в различных исполнениях и из разных материалов
- Компактная конструкция для монтажа в ограниченном пространстве
- Исполнения ATEX — по запросу



Привод	Поршневой привод, пластиковый, с оптическим индикатором положения
Сечение	Ду 10–20 (размер мембраны MG 10)
Форма корпуса	Прходной корпус
Вид присоединений	Патрубок под сварку, кламповое соединение, резьбовое соединение. В наличии разнообразные нормы и исполнения
Функция управления	Н/з (NC), н/о (NO), двойного действия (DA)
Материал корпуса клапана	1.4435, 1.4539 (опция) Доступны разнообразные нормы и исполнения
Температура среды*	от -10 до 80°C
Рабочее давление**	0–6 бар
Материал мембраны	EPDM, PTFE/EPDM

* в зависимости от материала мембраны; ** в зависимости от исполнения и/или рабочих параметров

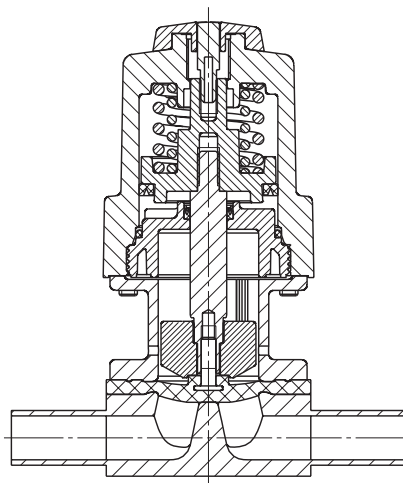
GEMÜ 625

Мембранный клапан с пневмоприводом



Характеристики

- Подходит для нейтральных и агрессивных жидкостей и газов
- Нечувствительность к содержащим частицы средам
- Корпуса и мембраны клапанов выпускаются в различных исполнениях и из разных материалов
- Компактная конструкция для монтажа в ограниченном пространстве
- Совместим с CIP/SIP
- Исполнения ATEX — по запросу



Привод	Поршневой привод, пластиковый, с оптическим индикатором положения
Сечение	Ду 10–20 (размер мембраны MG 10)
Форма корпуса	Проходной корпус, Т-образный корпус, многоходовый корпус, емкостный корпус
Вид присоединений	Патрубок под сварку, кламповое соединение, резьбовое соединение. В наличии разнообразные нормы и исполнения
Функция управления	Н/з (NC), н/о (NO), двойного действия (DA)
Материал корпуса клапана	1.4435, 1.4539 (опция) Доступны разнообразные нормы и исполнения
Температура среды*	от -10 до 100°C
Рабочее давление**	0–6 бар
Материал мембраны	EPDM, PTFE/EPDM

* в зависимости от материала мембраны; ** в зависимости от исполнения и/или рабочих параметров

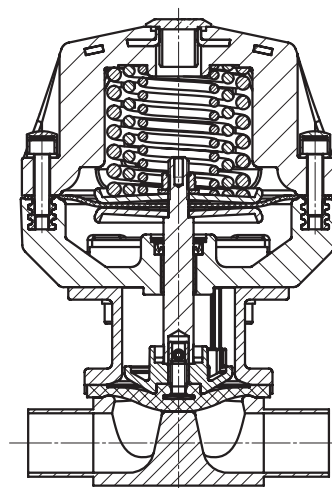
GEMÜ 687

Мембранный клапан с пневмоприводом



Характеристики

- Подходит для нейтральных и агрессивных жидкостей и газов
- Химическая устойчивость привода
- Совместим с CIP/SIP
- Нечувствительность к содержащим частицы средам
- Корпуса и мембраны клапанов выпускаются в различных исполнениях и из разных материалов
- Различные виды присоединений
- Исполнения ATEX — по запросу



Привод	Мембранный привод, пластиковый, с оптическим индикатором положения
Сечение	Ду 10–100 (размер мембраны MG 10–100)
Форма корпуса	Проходной корпус, Т-образный корпус, многоходовый корпус, емкостный корпус
Вид присоединений	Патрубок под сварку, кламповое соединение, резьбовое соединение. В наличии разнообразные нормы и исполнения
Функция управления	Н/з (NC), н/о (NO), двойного действия (DA)
Материал корпуса клапана	1.4435, 1.4539 (опция) Доступны разнообразные нормы и исполнения
Температура среды*	от -10 до 100°C
Рабочее давление**	0–10 бар
Материал мембраны	EPDM, PTFE/EPDM

* в зависимости от материала мембраны; ** в зависимости от исполнения и/или рабочих параметров

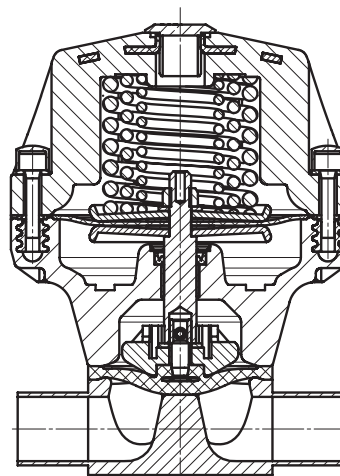
GEMÜ 695

Мембранный клапан с пневмоприводом



Характеристики

- Подходит для нейтральных и агрессивных жидкостей и газов
- Нечувствительность к содержащим частицы средам
- Корпуса и мембраны клапанов выпускаются в различных исполнениях и из разных материалов
- Исполнения АTEX — по запросу



Привод	Мембранный привод, пластиковый, с оптическим индикатором положения
Сечение	Ду 15–50 (размер мембраны MG 25–50)
Форма корпуса	Проходной корпус
Вид присоединений	Патрубок под сварку, кламповое соединение, резьбовое соединение. В наличии разнообразные нормы и исполнения
Функция управления	Н/з (NC), н/о (NO), двойного действия (DA)
Материал корпуса клапана	1.4435, 1.4539 (опция) Доступны разнообразные нормы и исполнения
Температура среды*	от -10 до 80°C
Рабочее давление**	0–10 бар
Материал мембраны	EPDM, PTFE/EPDM

* в зависимости от материала мембраны; ** в зависимости от исполнения и/или рабочих параметров

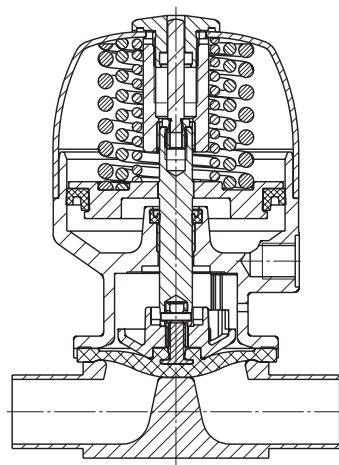
GEMÜ 650 BioStar®

Мембранный клапан с пневмоприводом



Характеристики

- Подходит для нейтральных и агрессивных жидкостей и газов
- Корпуса и мембраны клапанов выпускаются в различных исполнениях и из разных материалов
- Компактная конструкция для монтажа в ограниченном пространстве
- Нечувствительность к содержащим частицы средам
- Совместим с CIP/SIP
- допускается обработка в автоклаве, в зависимости от исполнения
- Качество обработки поверхностей до 0,25 мкм, электрополировка
- Исполнения ATEX — по запросу



Привод	Поршневой привод из нержавеющей стали, электролитическая полировка, с оптическим индикатором положения
Сечение	Ду 8–100 (размер мембраны MG 8–100)
Форма корпуса	Проходной корпус, Т-образный корпус, многоходовый корпус, емкостный корпус
Вид присоединений	Патрубок под сварку, кламповое соединение, резьбовое соединение. В наличии разнообразные нормы и исполнения
Функция управления	Н/з (NC), н/о (NO), двойного действия (DA)
Материал корпуса клапана	1.4435, 1.4539 (опция) Доступны разнообразные нормы и исполнения
Температура среды*	от -10 до 100°C
Рабочее давление**	0–10 бар
Материал мембраны	EPDM, PTFE/EPDM

* в зависимости от материала мембраны; ** в зависимости от исполнения и/или рабочих параметров

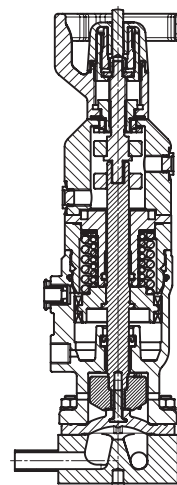
GEMÜ 650TL

Ручной мембранный клапан



Характеристики

- Подходит для нейтральных и агрессивных жидкостей и газов
- Корпуса и мембраны клапанов выпускаются в различных исполнениях и из разных материалов
- Компактная конструкция для монтажа в ограниченном пространстве
- Возможность установки инициаторов приближения
- Совместим с CIP/SIP
- Исполнения ATEX — по запросу
- Серийная комплектация включает в себя оптический индикатор положения
- Клапан отбора с автоматической функцией закрытия



Привод	Маховик и поршневой привод из нержавеющей стали, электролитическая полировка, с оптическим индикатором положения
Сечение	Ду 4–25 (размер мембраны MG 8–25)
Форма корпуса	Проходной корпус, Т-образный корпус, многоходовый корпус, емкостный корпус
Вид присоединений	Патрубок под сварку, кламповое соединение, резьбовое соединение. В наличии разнообразные нормы и исполнения
Функция управления	Ручное управление, н/з (NC)
Материал корпуса клапана	1.4435, 1.4539 (опция) Доступны разнообразные нормы и исполнения
Температура среды*	от -10 до 100°C
Рабочее давление**	0–8 бар
Материал мембраны	EPDM, PTFE/EPDM

* в зависимости от материала мембраны; ** в зависимости от исполнения и/или рабочих параметров

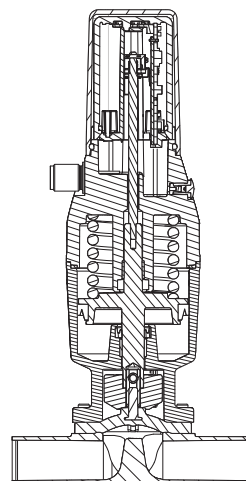
GEMÜ 651

Мембранный клапан с пневмоприводом



Характеристики

- Подходит для нейтральных и агрессивных жидкостей и газов
- Компактная конструкция для монтажа в ограниченном пространстве
- Совместим с CIP
- Встроенный модуль автоматизации в виде интеллектуального датчика положения или электропневматического позиционера
- Встроенный контроль датчика перемещения и системы
- Соединение с Feldbus через интерфейс AS (опция для интеллектуального датчика положения)
- Функция Speed^{AP} для быстрого монтажа и ввода в эксплуатацию



Привод	Поршневой привод из нержавеющей стали со встроенным автоматическим модулем, пилотным клапаном и сигнализатором положения, например, для интерфейса AS
Сечение	Ду 4–25 (размер мембраны MG 8–25)
Форма корпуса	Проходной корпус, Т-образный корпус, многоходовый корпус, емкостный корпус
Вид присоединений	Патрубок под сварку, кламповое соединение, резьбовое соединение. В наличии разнообразные нормы и исполнения
Функция управления	Н/з (NC), н/о (NO)
Материал корпуса клапана	1.4435, 1.4539 (опция) Доступны разнообразные нормы и исполнения
Температура среды*	от -10 до 100°C
Рабочее давление**	0–10 бар
Материал мембраны	EPDM, PTFE/EPDM

* в зависимости от материала мембраны; ** в зависимости от исполнения и/или рабочих параметров

GEMÜ 658 / GEMÜ 688

Мембранный клапан с пневмоприводом



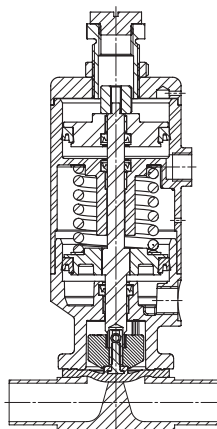
GEMÜ 658



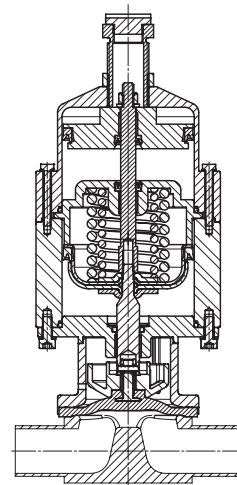
GEMÜ 688

Характеристики

- Подходит для нейтральных и агрессивных жидкостей и газов
- Совместим с CIP/SIP
- С помощью регулировочного винта в распределительной головке можно регулировать не только обычную функцию открытия и закрытия, но и частичное открытие (сокращенный объемный расход)
- Как функция быстрого открытия/закрытия, так и высокоточное дозирование рабочей среды
- Двухступенчатый привод
- Корпуса и мембраны клапанов выпускаются в различных исполнениях и из разных материалов
- Компактная конструкция
- Исполнения ATEX — по запросу



GEMÜ 658



GEMÜ 688

Привод	Двухступенчатый привод из нержавеющей стали
Сечение	GEMÜ 658: Ду 10–20 (размер мембраны MG 10), GEMÜ 688: Ду 15–50 (размер мембраны MG 25–50)
Форма корпуса	Проходной корпус, Т-образный корпус, многоходовый корпус, емкостный корпус
Вид присоединений	Патрубок под сварку, кламповое соединение, резьбовое соединение. В наличии разнообразные нормы и исполнения
Функция управления	Н/з (NC)
Материал корпуса клапана	1.4435, 1.4539 (опция) Доступны разнообразные нормы и исполнения
Температура среды*	от -10 до 100°C
Рабочее давление**	0–10 бар
Материал мембраны	EPDM, PTFE/EPDM

* в зависимости от материала мембраны; ** в зависимости от исполнения и/или рабочих параметров

GEMÜ 660

Мембранный клапан с пневмоприводом



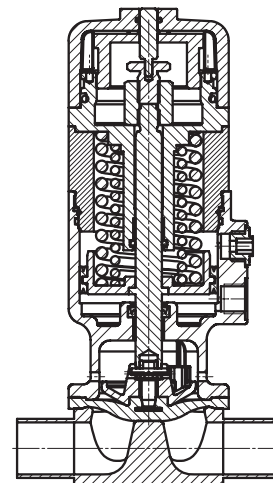
Размер привода 2
Функция управления 2,
н/о (NO)



Размер привода 1
Функция управления 1,
н/з (NC)

Характеристики

- Подходит для нейтральных и агрессивных жидкостей и газов
- Корпуса и мембраны клапанов выпускаются в различных исполнениях и из разных материалов
- Компактная конструкция для монтажа в ограниченном пространстве
- Различные виды присоединений
- Совместим с CIP/SIP
- Исполнения ATEX — по запросу
- Разработан специально для процессов дозирования и розлива



Привод	Поршневой привод из нержавеющей стали, электролитическая полировка, с оптическим индикатором положения и встроенным ограничением хода и закрытия
Сечение	Ду 4–25 (размер мембраны MG 8–25)
Форма корпуса	Проходной корпус, Т-образный корпус, многоходовый корпус, емкостный корпус
Вид присоединений	Патрубок под сварку, кламповое соединение, резьбовое соединение. В наличии разнообразные нормы и исполнения
Функция управления	Н/з (NC), н/о (NO), двойного действия (DA)
Материал корпуса клапана	1.4435, 1.4539 (опция) Доступны разнообразные нормы и исполнения
Температура среды*	от -10 до 100°C
Рабочее давление**	0–5 бар
Материал мембраны	EPDM, PTFE/EPDM

* в зависимости от материала мембраны; ** в зависимости от исполнения и/или рабочих параметров

GEMÜ SUMONDO®

Регулируемый одноразовый мембранный клапан

Все большее значение приобретает технология одноразового применения, предотвращающая загрязнения из-за перекрестного контакта и способствующая упрощению конструкции системы. Применение одноразовых систем и процессов позволяет почти полностью отказаться от вторичных процессов очистки и стерилизации (CIP/SIP). Необходимый уровень чистоты обеспечивается за счет стерилизации всех используемых компонентов гамма-излучением.

Отличие одноразовых систем от классической конструкции из нержавеющей стали состоит, прежде всего, в небольших начальных вложениях и более оперативной готовности компонентов. Эти преимущества особенно ощутимы при небольших размерах партий, которые требуются, например, при разработке новых материалов на пилотных установках. Используемые до сих пор клапанные технологии в области одноразовых систем позволяют частично автоматизировать установки, однако точность регулировки сильно ограничена. Кроме того, документирование и валидация процессов затруднены. Благодаря GEMÜ SUMONDO® у заказчиков появилась возможность упростить и обезопасить изготовление своей продукции. Становится легче воспроизводить и документировать фармацевтические процессы при разработке действующего вещества, а за счет повышения степени автоматизации эти процессы меньше подвержены сбоям.

Благодаря новой технологии соединения мембран зарекомендовавшие себя в традиционном машиностроении приводной и регулирующий блоки теперь можно использовать в одноразовых процессах. При этом корпус клапана, так же как и сваренная мембрана, имеет необходимые допуски, требуемые для фармацевтической и медицинской техники.

В настоящее время предлагается три варианта корпусов клапанов с сечениями от 1/4" до 1" со штуцером для шланга или кламповое соединение: проходные, Т-образные и угловые корпуса.

Мембранный клапан одноразового применения GEMÜ SUMONDO® состоит из пневмопривода и переходника с монтажной пластиной из нержавеющей стали и пластикового корпуса. На корпус наварена мембрана, он пригоден для стерилизации гамма-излучением и изготавливается в чистом производственном помещении при контролируемых условиях. При монтаже находящийся на мембране одноразовый клапан штырь вводится в прижимную деталь пневмопривода и запирается фиксатором. После применения корпус клапана утилизируется вместе с мембраной. Клапан привода и монтажную пластину можно использовать многократно, и они остаются в системе.



Позиционеры и регуляторы процесса

Обзор

Пневмоприводы GEMÜ, как правило, можно комбинировать с нашими электропневматическими позиционерами и регуляторами процесса.

Кроме параметров процесса и объекта регулирования, которые должны соответствовать регулятору, важную роль для его правильного выбора играют также и другие технические функции и свойства.

Чтобы облегчить выбор, мы подготовили сравнительный анализ четырех регуляторов GEMÜ согласно их основным параметрам.



Функции/свойства		GEMÜ 1434 µPos®	GEMÜ 1435 ePos®	GEMÜ 1436 cPos®	GEMÜ 1436 cPos® eco
Тип регулятора	Позиционер	●	●	●	●
	Регулятор процесса			●	
Управление	Локальный дисплей / клавиатура		●	●	
	Индикатор режима	●	●	●	●
	Пользователь веб-сервера			●	
	Feldbus (Profibus DP, Device Net)			●	
Корпус	Пластик	●		●	●
	Алюминий / тяжелая конструкция		●		
Функции	Автоматическая инициализация (Speed^{AP})	●	●	●	●
	Аварийное оповещение / вывод ошибки		●	●	
	Регулировка положений мин./макс.		●	●	
Монтаж	Линейные приводы, непосредственный монтаж	●	●	●	●
	Линейные приводы, выносной монтаж	●	●	●	●
	Поворотные приводы, непосредственный монтаж		●	●	●
	Поворотные приводы, выносной монтаж	●	●	●	●
Функция управления привода клапана	Функция управления 1, нормально закрытый пружиной (NC)	●	●	●	●
	Функция управления 2, нормально открытый пружиной (NO)	●	●	●	●
	Функция управления 3, управление в двух направлениях (DA)		●	●	
Расход воздуха	15 Нл/мин	50 Нл/мин 90 Нл/мин	150 Нл/мин 200 Нл/мин 300 Нл/мин	150 Нл/мин 200 Нл/мин	

Интеллектуальные датчики положения и датчики положения для линейной арматуры с пневмоприводом

Наши устройства точно и легко определяют ход клапана в любом монтажном положении. В моделях серий GEMÜ 1234, 1235, 4222 и 4242 датчик крепится пружиной с силовым замыканием на соответствующем шпинделе клапана, в результате чего возможные тангенциальные силы, возникающие в приводе клапана, не искажают данные положения. Датчики положения легко и быстро монтируются, надежны и просты в эксплуатации.

Датчики положения могут адаптироваться к пневмоприводам седельных и мембранных клапанов GEMÜ. Благодаря особой конструкции поворотный привод GEMÜ 9415 можно комбинировать с датчиками положения такого рода.



Тип корпуса	Интеллектуальные датчики положения				Датчики положения									
	4242 ¹	4222 (снимается с производства)	4226	4216	1234	1235/ 1236	1242	1201	1211	1231	1214	1215	1230	1232
Ход клапана (в мм)	2 - 75	3 - 30 6 - 50 9 - 75	до 30	до 50	1 - 10	2 - 30 4 - 50 5 - 75	2 - 46	2 - 70	2 - 70	2 - 20	2 - 70		2 - 20	2 - 20
Электрическое подключение	M12		Резьбовой кабельный ввод		M12		Резьбовой кабельный ввод				Резьбовой кабельный ввод, M12 - опционально			
Возможность программирования	•	•			•	•	•							
Со встроенным пилотным клапаном	•	•	•	•										
Ex-исполнение			•	•					•	•		• ²		
Интерфейс Fieldbus	•	•			•		•							
Механически регулируемый (датчик приближения)			•	•					•	•	•			•
Механически регулируемый (микровыключатель)							•						•	
Интерфейс IO-Link	•					•	•							
Оптический индикатор положения (светодиод)	•	•			•	•	•				•		•	•
Оптический индикатор положения (механический)	•*											•		
Обратная связь (ОТКР. и ЗАКР.)	•	•	•	•	•	•	•	•	•	•	•	•	•	•
Обратная связь (ОТКР.)												•		

¹ Альтернативный продукт для выходящего из ассортимента GEMÜ 4222

² без опционального разъема M12

* Только для размера 2

Качество обработки поверхностей 2/2-ходовой корпус клапана

Качество поверхности корпуса клапана, внутренний контур			
	Штампованный корпус, коды 40, 42, F4 Цельная конструкция, коды 41, 43	Литой корпус коды 32, 34	Код
Ra ≤ 0,8 мкм, внутри механическая полировка, снаружи струйная обработка	X	X	1502
Ra ≤ 0,8 мкм, электролитическая полировка внутри / снаружи	X	-	1503
Ra ≤ 0,6 мкм, внутри механическая полировка, снаружи струйная обработка	X ¹	X ¹	1507
Ra ≤ 0,6 мкм, электролитическая полировка внутри / снаружи	X ¹	-	1508
Ra ≤ 0,4 мкм, внутри механическая полировка, снаружи струйная обработка	X ¹	-	1536
Ra ≤ 0,4 мкм, электролитическая полировка внутри / снаружи	X ¹	-	1537
Ra ≤ 0,25 мкм, внутри механическая полировка, снаружи струйная обработка	X ¹	-	1527
Ra ≤ 0,25 мкм, электролитическая полировка внутри / снаружи	X ¹	-	1516

Измерения Ra согласно стандарту DIN 4768; выполняются в определенных опорных точках. Данные обработки поверхности указаны для поверхностей, соприкасающихся со средой.

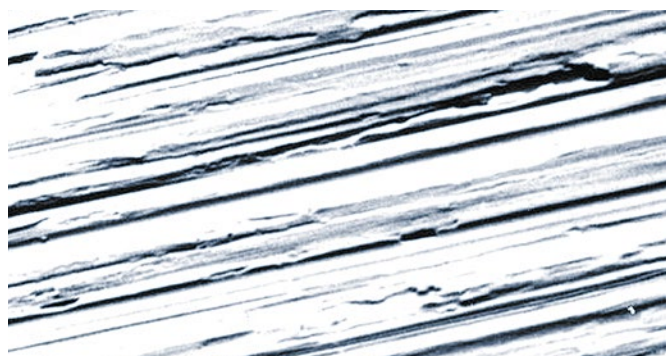
¹ Невозможно для соединений Ду 8 (коды 55 и 59), DN 4 (код 0) и всех остальных соединений $\varnothing < 6$ мм.

Современные, эргономично оборудованные рабочие места и квалифицированный персонал создают основу для высококачественных рабочих поверхностей. В зависимости от требований потребителей и благодаря применению шлифовки, механической, электрической и электролитической

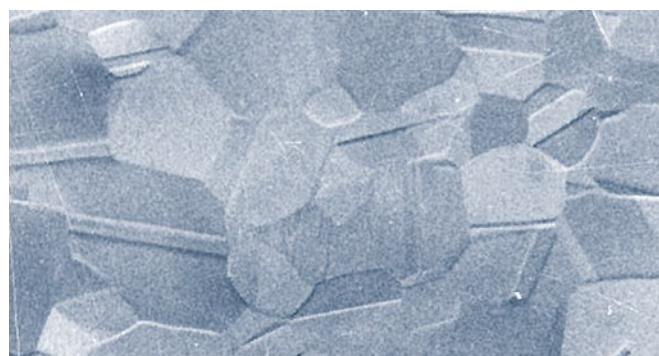
полировки, может быть достигнута чистота обработки поверхности в пределах Ra 0,8 мкм и 0,25 мкм.

Для обеспечения высоких стандартов качества шлифовально-полировальные работы выполняются на нашем производстве.

Код	GEMÜ DE	GEMÜ US	DIN 11866		ASME BPE (2014)		
	Ra мкм	Ra _{max} мкд	Гигиенический класс	Ra мкм	Маркировка	Ra _{max} мкд	Ra мкм - в пересчете
1502	≤ 0,8	30	H3	≤ 0,8	SF3	30	0,76
1503	≤ 0,8	30	HE3c	≤ 0,8	-	-	-
1508	≤ 0,6	25	-	-	SF6	25	0,64
1507	≤ 0,6	25	-	-	SF2	25	0,64
1537	≤ 0,4	20	HE4c	≤ 0,4	SF5	20	0,51
1536	≤ 0,4	20	H4	≤ 0,4	SF1	20	0,51
1527	≤ 0,25	15	H5	≤ 0,25	-	-	-
1516	≤ 0,25	15	HE5c	≤ 0,25	SF4	15	0,38



Материал 1.4435, отшлифован с зернистостью 400. 650 кратное увеличение.



Материал 1.4435, отшлифован с зернистостью 400 с электрополировкой. 650 кратное увеличение.

Корпус патрубков

Для стандартного присоединения стерильных клапанов GEMÜ используются патрубки под сварку ISO и ASME BPE. Кроме того, в стандартный ассортимент входят популярные патрубки под сварку стандартов DIN серии 0, DIN 11850 серий 1–3, BS-OD Tubing, JIS и SMS 3008.

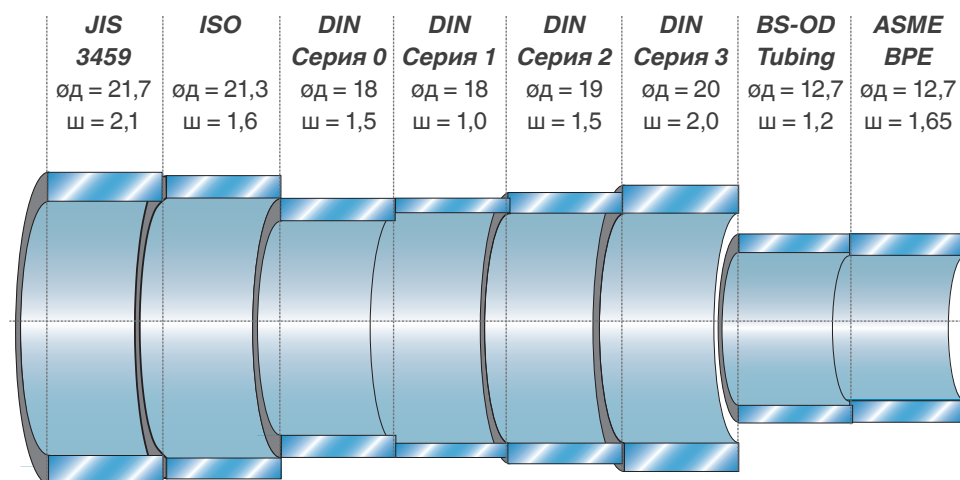
Длина корпусов патрубков под сварку исходит из сварочно-технически необходимого монтажного объема.

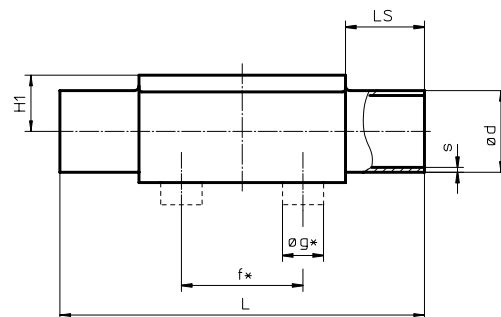
Указанная длина обеспечивают бесперебойное крепление посредством орбитальных сварочных аппаратов. Для достижения наилучшего соблюдения размера и качества сварки, мы советуем поручать выполнение подобных сварочных работ квалифицированным и проверенным сварщикам.



Патрубок под сварку	Код
Патрубок под сварку DIN	0
Патрубок под сварку DIN 11850, серия 1	16
Патрубок под сварку DIN 11850, серия 2	17
Патрубок под сварку DIN 11850, серия 3	18
Патрубок под сварку DIN 11866, серия A	1A
Патрубок под сварку DIN 11866, серия B	1B
Патрубок под сварку JIS-G 3459 5s	32
Патрубок под сварку JIS-G 3447	35
Патрубок под сварку JIS-G 3459 10s	36
Патрубок под сварку SMS 3008	37
Патрубок под сварку в соответствии с BS 4825 часть 1	55
Патрубок под сварку ASME BPE	59
Патрубок под сварку EN ISO 1127	60
Патрубок под сварку ANSI/ASME B36.19M, каталог 10s	63
Патрубок под сварку ANSI/ASME B36.19M, каталог 40s	65

Международные стандарты труб и их размеры (пример Ду 15)





* только для корпусов из высокоточного литья
Угол поворота при встраивании см. в брошюре «2/2-ходовые и Т-образные корпуса клапанов из нержавеющей стали»

Размер в мм		DIN		DIN 11850								DIN 11866				EN ISO 1127						
MG	DN	Серия 0 / Код 0	Серия 1 / Код 16	Серия 2 / Код 17	Серия 3 / Код 18	Серия A / Код 1A	Серия B / Код 1B	Код 60	ød	s	ød	s	ød	s	ød	s	ød	s	ød	s		
8	4	-	-	-	72	20	8,5	6	1,0	-	-	-	-	-	-	-	-	-	-	-		
	6	-	-	-	72	20	8,5	8	1,0	-	-	-	-	-	8	1,0	10,2	1,6	10,2	1,6		
	8	¼"	-	-	72	20	8,5	10	1,0	-	-	-	-	-	10	1,0	13,5	1,6	13,5	1,6		
	10	⅜"	-	-	72	20	8,5	-	-	12	1,0	13	1,5	14	2,0	13	1,5	-	-	-	-	
	15	½"	-	-	72	20	8,5	-	-	-	-	-	-	-	-	-	-	-	-	-	-	
10	10	⅜"	30	13,5	108	25	12,5	-	-	12	1,0	13	1,5	14	2,0	13	1,5	17,2	1,6	17,2	1,6	
	15	½"	30	13,5	108	25	12,5	18	1,5	18	1,0	19	1,5	20	2,0	19	1,5	21,3	1,6	21,3	1,6	
	20	¾"	30	13,5	108	25	12,5	-	-	-	-	-	-	-	-	-	-	-	-	-	-	
25	15	½"	40	13,5	120	25	13,0	19,0	18	1,5	18	1,0	19	1,5	20	2,0	19	1,5	21,3	1,6	21,3	1,6
	20	¾"	40	13,5	120	25	16,0	19,0	22	1,5	22	1,0	23	1,5	24	2,0	23	1,5	26,9	1,6	26,9	1,6
	25	1"	40	13,5	120	25	19,0	28	1,5	28	1,0	29	1,5	30	2,0	29	1,5	33,7	2,0	33,7	2,0	
40	32	1 ¼"	68	13,5	153	25	24,0	26,0	34	1,5	34	1,0	35	1,5	36	2,0	35	1,5	42,4	2,0	42,4	2,0
	40	1 ½"	75	13,5	153	25	26,0	40	1,5	40	1,0	41	1,5	42	2,0	41	1,5	48,3	2,0	48,3	2,0	
50	50	2"	90	13,5	173	30	32,0	52	1,5	52	1,0	53	1,5	54	2,0	53	1,5	60,3	2,0	60,3	2,0	
80	65	2 ½"	-	-	216	30	-	62,0	-	-	-	-	70	2,0	-	-	70	2,0	76,1	2,0	76,1	2,0
	80	3"	-	-	254	30	-	62,0	-	-	-	-	85	2,0	-	-	85	2,0	88,9	2,3	88,9	2,3
100	100	4"	-	-	305	30	-	76,0	-	-	-	-	104	2,0	-	-	104	2,0	114,3	2,3	114,3	2,3

MG = размер мембраны

* действительно для исполнения точным литьем

** действительно для штампованных изделий

Размер в мм		JIS-G 3447 Код 35		JIS-G 3459 Код 36		SMS 3008 Код 37		BS 4825 Код 55		ASME BPE Код 59		ANSI/ASME B36.19M 10s Код 63		ANSI/ASME B36.19M 40s Код 65								
MG	DN	NPS	f*	øg*	L	LS	H1*	H1**	ød	s	ød	s	ød	s	ød	s	ød	s	ød	s		
8	4	-	-	-	72	20	8,5	-	-	-	-	-	-	-	-	-	-	-	-	-		
	6	-	-	-	72	20	8,5	-	-	10,5	1,20	-	-	-	-	-	10,3	1,24	10,3	1,73		
	8	¼"	-	-	72	20	8,5	-	-	13,8	1,65	-	-	6,35	1,2	6,35	0,89	13,7	1,65	13,7	2,24	
	10	⅜"	-	-	72	20	8,5	-	-	-	-	-	-	9,53	1,2	9,53	0,89	-	-	-	-	
	15	½"	-	-	72	20	8,5	-	-	-	-	-	-	12,70	1,2	12,70	1,65	-	-	-	-	
10	10	⅜"	30	13,5	108	25	12,5	-	-	17,3	1,65	-	-	9,53	1,2	9,53	0,89	17,1	1,65	17,1	2,31	
	15	½"	30	13,5	108	25	12,5	-	-	21,7	2,10	-	-	12,70	1,2	12,70	1,65	21,3	2,11	21,3	2,77	
	20	¾"	30	13,5	108	25	12,5	-	-	-	-	-	-	19,05	1,2	19,05	1,65	-	-	-	-	
25	15	½"	40	13,5	120	25	13,0	19,0	-	-	21,7	2,10	-	-	-	-	21,3	2,11	21,3	2,77		
	20	¾"	40	13,5	120	25	16,0	19,0	-	-	27,2	2,10	-	-	19,05	1,2	19,05	1,65	26,7	2,11	26,7	2,87
	25	1"	40	13,5	120	25	19,0	25,4	1,2	34,0	2,80	25,0	1,2	-	-	25,40	1,65	33,4	2,77	33,4	3,38	
40	32	1 ¼"	68	13,5	153	25	24,0	26,0	31,8	1,2	42,7	2,80	33,7	1,2	-	-	42,2	2,77	42,2	3,56		
	40	1 ½"	75	13,5	153	25	26,0	38,1	1,2	48,6	2,80	38,0	1,2	-	-	38,10	1,65	48,3	2,77	48,3	3,68	
50	50	2"	90	13,5	173	30	32,0	50,8	1,5	60,5	2,80	51,0	1,2	-	-	50,80	1,65	60,3	2,77	60,3	3,91	
80	65	2 ½"	-	-	216	30	-	62,0	63,5	2,0	76,3	3,00	63,5	1,6	-	-	63,50	1,65	73,0	3,05	73,0	5,16
	80	3"	-	-	254	30	-	62,0	76,3	2,0	89,1	3,00	76,1	1,6	-	-	76,20	1,65	88,9	3,05	88,9	5,49
100	100	4"	-	-	305	30	-	76,0	101,6	2,0	114,3	3,00	101,6	2,0	-	-	101,60	2,11	114,3	3,05	114,3	6,02

MG = размер мембраны

* действительно для исполнения точным литьем

** действительно для штампованных изделий

Кламповый корпус

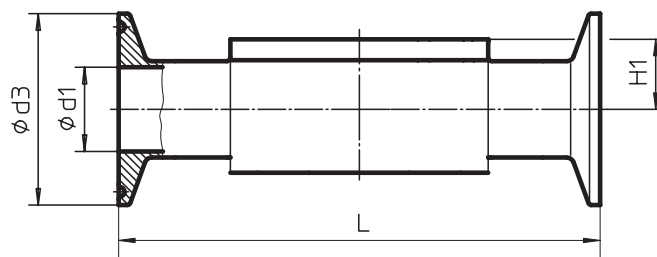
Вид присоединений посредством клампа реализуется на основе патрубка в соответствии со стандартами DIN 11850, SMS 3008 или ASME BPE. Клиенты сами выбирают конструкцию или стандарт для соответствующей геометрии. В штампованных корпусах клампы в зависимости от конструкции вытачиваются или привариваются. При исполнении корпуса из точного литья клампы стандартно привариваются.

Сварка выполняется квалифицированными и сертифицированными сварщиками в соответствии с новейшими техническими стандартами. К патрубкам GEMÜ под сварку можно адаптировать и особые геометрии заказчика. Это позволяет использовать различные присоединительные геометрии с одним единственным корпусом.



Кламповые соединения для штампованных проходных корпусов	Код
Кламп ASME BPE для трубы ASME BPE, укороченная конструкция	80
Кламп ASME BPE для трубы EN ISO 1127, длина EN 558-1 серия 7	82
Кламп ASME BPE для трубы ASME BPE длина конструкции EN 558-1, серия 7	88
Кламп DIN 32676 для трубы DIN 11850 монтажная длина согласно EN 558-1, серия 7	8A
Кламп SMS 3017 для трубы SMS 3008 монтажная длина согласно EN 558-1, серия 7	8E
Кламп IDF/ISO для трубы JIS-G 3447 монтажная длина согласно EN 558-1, серия 7	8F
Кламп IDF/ISO для трубы JIS-G 3459 монтажная длина согласно EN 558-1, серия 7	8H

Другие исполнения по запросу



Угол поворота при встраивании см. в брошюре «2/2-ходовые и Т-образные корпуса клапанов из нержавеющей стали»

Труба		Код 59 ASME-BPE	Код 60 EN ISO 1127	Код 59 ASME-BPE	Код 16,17,18 DIN 11850	Код 37 SMS 3008	Код 35 JIS-G3447	Код 36 JIS-G3459																
Кламповое соединение		Код 80	Код 82	Код 88	Код 8A	Код 8E	Код 8F	Код 8H																
DN	NPS	MG	H1	ød1	ød3	L	ød1	ød3	L	ød1	ød3	L	ød1	ød3	L	ød1	ød3	L	ød1	ød3	L			
8	¼"	8	8	4,57	25	63,5	10,30	25,0	63,5	-	-	-	-	-	-	-	-	-	-	-	-	10,5	34	88,9
10	⅜"		8	7,75	25	63,5	-	-	-	-	-	-	10,00	34	88,9	-	-	-	-	-	-	-	-	-
15	½"		8	9,40	25	63,5	-	-	-	9,40	25	108	-	-	-	-	-	-	-	-	-	-	-	-
10	⅜"	10	12,5	-	-	-	14,00	25,4	108	-	-	-	10,00	34	108	-	-	-	-	-	-	14,00	34	108
15	½"		12,5	9,40	25	88,9	18,10	50,5	108	9,40	25	108	16,00	34	108	-	-	-	-	-	-	17,50	34	108
20	¾"		12,5	15,75	25	101,6	-	-	-	15,75	25	117	-	-	-	-	-	-	-	-	-	-	-	-
15	½"	25	19	9,40	25	101,6	18,10	50,5	108	9,40	25	108	16,00	34	108	-	-	-	-	-	-	17,50	34	108
20	¾"		19	15,75	25	101,6	23,70	50,5	117	15,75	25	117	20,00	34	117	-	-	-	-	-	-	-	-	-
25	1"		19	22,10	50,5	114,3	29,70	50,5	127	22,10	50,5	127	26,00	50,5	127	22,60	50,5	127	23,00	50,5	127	-	-	-
32	1 ¼"	40	26	-	-	-	38,40	64	146	-	-	-	32,00	50,5	146	31,30	50,5	146	29,40	50,5	146	-	-	-
40	1 ½"		26	34,80	50,5	139,7	44,30	64	159	34,80	50,5	159	38,00	50,5	159	35,60	50,5	159	35,70	50,5	159	-	-	-
50	2"	50	32	47,50	64	158,75	56,30	77,5	190	47,50	64	190	50,00	64	190	48,60	64	190	47,80	64	190	-	-	-
65	2 ½"	80	62	60,20	77,5	193,68	72,10	91	216	60,20	77,5	216	66,00	91	216	60,30	77,5	216	59,50	77,5	216	-	-	-
80	3"		62	72,90	91	222,25	84,30	106	254	72,90	91	254	81,00	106	254	72,90	91	254	72,30	91	254	-	-	-
100	4"		100	76	97,38	119	292,1	109,70	144,5	305	97,38	119	305	100,00	119	305	97,60	119	305	97,60	119	305	-	-

Размер в мм

MG = Размер мембраны

Асептический кламп

Кламп для асептических условий эксплуатации стандарта DIN 11864-3-A дополняют имеющиеся виды кламповых соединений. На основе корпусов патрубков под сварку, выполненных в соответствии со стандартом DIN или ISO, с обеих сторон привариваются обжимные штуцеры с канавкой или буртиком. Если клапан с одной стороны присоединяется через фланец с канавкой, а с другой — через фланец с буртиком, то это отражается в соответствующем числовом коде. Возможны и другие виды присоединения, например комбинированное через кламп для асептических условий эксплуатации и патрубков под сварку; они индивидуально определяются в зависимости от требований.

Асептическое кламповое соединение DIN 11864-3-A	Код	
	Труба	
	DIN	ISO
С обеих сторон — обжимные штуцеры с канавкой для асептических условий эксплуатации	E1	E4
С обеих сторон — обжимные штуцеры с буртиком для асептических условий эксплуатации	E2	E5
С одной стороны асептический штуцер с канавкой, с другой — асептический штуцер с буртиком	E3	E6



Резьбовые соединения для молокопроводов и асептических условий эксплуатации

Резьбовые соединения молокопроводов в соответствии со стандартом DIN 11851 и стерильные резьбовые соединения в соответствии со стандартом DIN 11864-1-А образуют следующие варианты соединений.

Если клапан с одной стороны соединяется посредством резьбового патрубка, а с другой — конической опоры или фланца с буртиком и накидной гайкой, то это отражается в соответствующем числовом коде. Кроме того, предлагаются и другие распространенные на рынке варианты.



Резьбовые соединения в соответствии с DIN 11851	Код
С обеих сторон резьбовые патрубки	6
С одной стороны резьбовой патрубок, а с другой — коническая опора с накидной гайкой	62

Асептическое резьбовое соединение DIN 11864-1-А	Код	
	DIN	ISO
С обеих сторон асептические резьбовые патрубки	C1	C4
С обеих сторон асептические патрубки с буртиками и накидными гайками	C2	C5
С одной стороны асептический резьбовой патрубок, с другой асептический соединительный патрубок с накидной гайкой	C3	C6



Фланец для асептических условий эксплуатации

Фланцы для асептических условий эксплуатации стандарта DIN 11864-2-A дополняют имеющиеся виды стандартных соединений. На базе корпуса патрубка под сварку стандарта DIN или ISO с обеих сторон привариваются фланцы с канавкой или буртиком. Если клапан с одной стороны присоединяется через фланец с канавкой, а с другой — через фланец с буртиком, то это отражается в соответствующем числовом коде. Возможны и другие виды соединений, например комбинированное через фланец для асептических условий эксплуатации и патрубок под сварку; они индивидуально определяются в зависимости от требований.

Фланец для асептических условий эксплуатации DIN 11864-2-A	Код	
	Труба	
	DIN	ISO
С обеих сторон — фланцы с канавкой для асептических условий эксплуатации	A1	A4
С обеих сторон — фланцы с буртиком для асептических условий эксплуатации	A2	A5
С одной стороны асептический фланец с канавкой, с другой — асептический фланец с буртиком	A3	A6

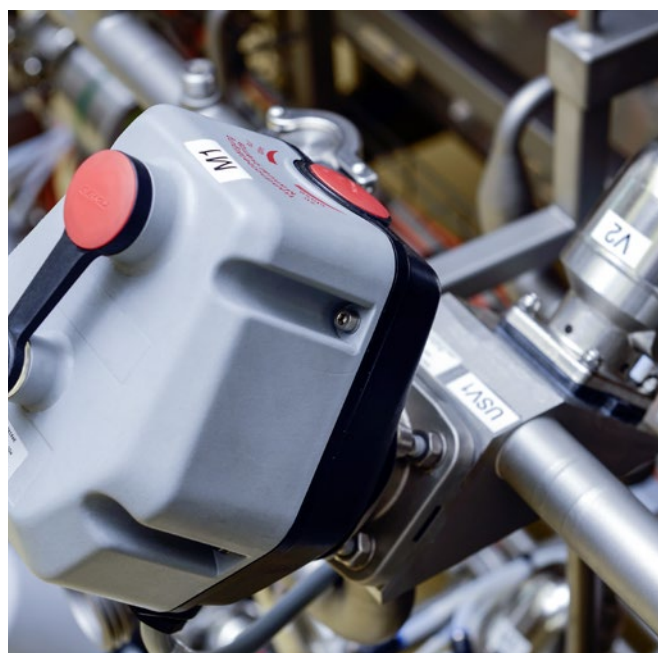


Материалы и сертификаты

Вид	Обозначение сертификата согласно стандарту EN 10204	Сведения, содержащиеся в сертификате	Сертификат подтвержден
2.1	Заводской сертификат соответствия	Подтверждение соответствия заказу	производителем
2.2	Заводской сертификат	Подтверждение соответствия заказу с указанием результатов общих испытаний	производителем
3.1	Свидетельство о приемке 3.1	Подтверждение соответствия заказу с указанием результатов специализированных испытаний	независимым от производственного отдела ответственным за приемку представителем изготовителя
3.2	Свидетельство о приемке 3.2	Подтверждение соответствия заказу с указанием результатов специализированных испытаний	независимым от производственного отдела ответственным за приемку представителем изготовителя и ответственным за приемку представителем заказчика или ответственным за приемку, указанным в официальных предписаниях

В приведенной выше таблице дан примерный обзор возможных сертификатов и свидетельств. Вид сертификата и содержащаяся в нем информация должны быть точно оговорены до размещения заказа. Это позволит подготовить необходимые документы. Предоставление дополнительных сертификатов или свидетельств возможно лишь с оговорками или невозможно вообще.

При возникновении дополнительных вопросов обращайтесь к нашим специалистам.



Код заказа и типовой код

Пример заказа для ручных мембранных клапанов

Тип корпуса	Сечение Ду	форма корпуса	Вид соединения (корпуса)	Материал корпуса (корпуса)	Материал корпуса клапана	функция мембраны	Размер управления	Дополнительная информация
A	B	C	D	E	F	G	H	K
673	25	D	60	40	17	0	2TS	1503



Пример заказа для мембранных клапанов с пневмоприводом

Тип корпуса	Сечение Ду	форма корпуса	Вид соединения (корпуса)	Материал корпуса (корпуса)	Материал корпуса клапана	функция мембраны	Размер управления	Исполнение (привод)	Комплект пружин	Дополнительная информация
A	B	C	D	E	F	G	H	I*	J*	K
650	25	D	60	40	17	1	2	D	1	1503

* только для Т-образных клапанов



Пример заказа для мембранных клапанов с электроприводом

Тип корпуса	Сечение Ду	форма корпуса	Вид соединения (корпуса)	Материал корпуса (корпуса)	Материал корпуса клапана	Подводимое напряжение	Частота сети	Модели	Дополнительная информация
A	B	C	D	E	F	G	H	I	K
698	25	D	60	40	17	L	4	AE	1503



Коэффициент пропускной способности

Коэффициент пропускной способности – Kv

Для сравнения геометрии, принципов действия, сечений различной арматуры и клапанов они всегда измеряются и проверяются в одних и тех же условиях. В качестве результата / сравниваемого значения получают расход для данного клапана, который может служить базой для расчетов при проектировании системы.

Приведенные ниже коэффициенты действительны только для 2/2-ходовых клапанов.

Пропускная способность Kvs

Пропускная способность Kvs — это пропускная способность Kv при 100% открывании клапана.

Значение Kvs (коэффициент номинального расхода) соответствует значению Kv100 с погрешностью $\pm 10\%$ (по DIN EN 60534).

Среда: вода (H_2O)

Температура: от 5 до 30 °C

Расход: разность давления Δp между входом и выходом составляет 1 бар

Единица измерения: $m^3/ч$

Значение Cv: измеряется в американских галлонах в минуту, при дифференциальном давлении Δp равном 1 psi с водой.

$$1 Cv = 1,17 \times Kv$$

$$1 Kv = 0,86 \times Cv$$

Патрубок под сварку в соответствии со стандартами труб

Размер мембраны	Ду	Размер	DIN	DIN 11850 серия 1	DIN 11850 серия 2	DIN 11850 серия 3	SMS 3008	ASME BPE	EN ISO 1127
			Код 0 Kvs [$m^3/ч$]	Код 16 Kvs [$m^3/ч$]	Код 17 Kvs [$m^3/ч$]	Код 18 Kvs [$m^3/ч$]	Код 37 Kvs [$m^3/ч$]	Код 59 Kvs [$m^3/ч$]	Код 60 Kvs [$m^3/ч$]
MG 8	4	1/8"	0,5	-	-	-	-	-	-
	6	1/6"	1,1	-	-	-	-	-	1,2
	8	1/4"	1,3	-	-	-	-	0,6	2,2
	10	3/8"	-	2,1	2,1	2,1	-	1,3	-
	15	1/2"	-	-	-	-	-	2	-
MG 10	10	3/8"	-	2,4	2,4	2,4	-	2,2	3,3
	15	1/2"	3,3	3,8	3,8	3,8	-	2,2	4
	20	3/4"	-	-	-	-	-	3,8	-
MG 25	15	1/2"	4,1	4,7	4,7	4,7	-	-	7,4
	20	3/4"	6,3	7	7	7	-	4,4	13,2
	25	1"	13,9	15	15	15	12,6	12,2	16,2
MG 40	32	1 1/4"	25,3	27	27	27	26,2	-	30
	40	1 1/2"	29,3	30,9	30,9	30,9	30,2	29,5	32,8
MG 50	50	2"	46,5	48,4	48,4	48,4	51,7	50,6	55,2
MG 80	65	2 1/2"	-	-	77	-	68,5	68,5	96
	80	3"	-	-	111	-	80	87	111
MG 100	100	4"	-	-	194	-	173	188	214

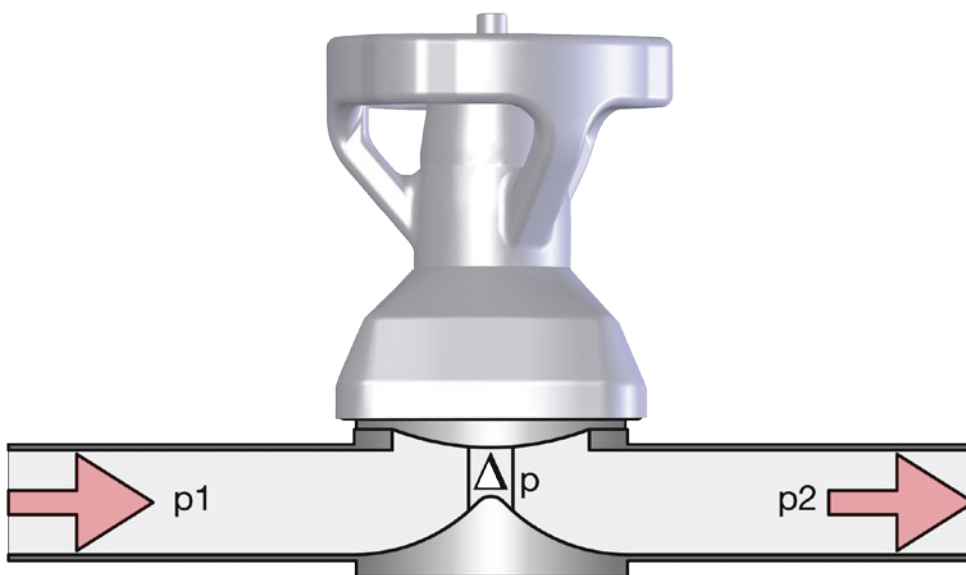
Указания:

У BS4825 (код 55) значения Kvs в силу почти идентичного внутреннего диаметра трубы равны либо чуть больше ASME BPE. У JIS-G 3459 (код 36) значения Kvs в силу почти идентичного внутреннего диаметра трубы равны либо чуть меньше EN ISO 1127. Значения Kvs для клапанового соединения всегда приводятся для соответствующего стандарта труб. Значения Kvs определяются в воде при 20 °C, P1 = 6bar, P2 = 5 бар, для мембран EPDM Code 13, допуск $\pm 10\%$. Значения Kvs для мембран PTFE могут иногда нарушаться из-за жесткости материалов, особенно при низком рабочем давлении.

Рабочее давление влияет на значение коэффициента Kvs!

Потеря давления	Kv	для воды	для жидкости	для пара	для газов
$\Delta p < \frac{p_1}{2}$ $(p_2 > \frac{p_1}{2})$	Kv	$= \frac{Q}{\sqrt{\Delta p}}$	$= \frac{Q}{31,6} \cdot \sqrt{\frac{\rho_1}{\Delta p}}$	$= \frac{\dot{M}}{31,6} \cdot \sqrt{\frac{v'}{\Delta p}}$	$= \frac{Q_n}{514} \cdot \sqrt{\frac{\rho_n \cdot T_1}{\Delta p \cdot p_2}}$
$\Delta p > \frac{p_1}{2}$ $(p_2 < \frac{p_1}{2})$	Kv	$= \frac{Q}{\sqrt{\Delta p}}$	$= \frac{Q}{31,6} \cdot \sqrt{\frac{\rho_1}{\Delta p}}$	$= \frac{\dot{M}}{31,6} \cdot \sqrt{\frac{2 \cdot v''}{p_1}}$	$= \frac{Q_n}{257 \cdot p_1} \cdot \sqrt{\rho_n \cdot T_1}$

Kv	м³/ч	Пропускная способность клапана	ρ_1	кг/м³	Плотность материала в рабочем состоянии T_1 и p_2
Q	м³/ч	Расход	ρ_n	кг/м³	Герметичность газа при 0°C и 1014 бар
Qn	м³/ч	Объемный расход газа при 0°C и 1014 мбар	v'	м³/кг	Удельный объем пара при T_1 и p_2
p_1	бар	Абсолютное давление перед регулятором (при Q)	v''	м³/кг	Удельный объем пара при $\frac{p_1}{2}$ и T_1
p_2	бар	Абсолютное давление после регулятора (при Q)	\dot{M}	кг/ч	Массовый расход
Δp	бар	(Δp) — дифференциальное давление $p_1 - p_2$ при Q	T_1	К	Температура среды

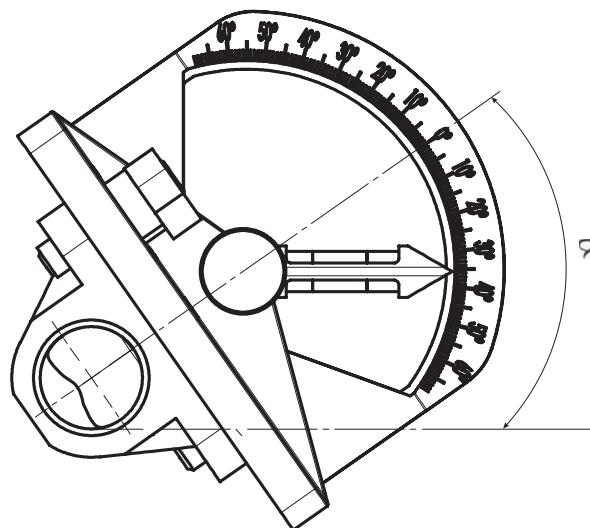


Датчики углового положения GEMÜ

Для облегчения монтажа корпусов 2/2-ходовых мембранных клапанов из нержавеющей стали компания GEMÜ разработала и запатентовала датчик углового положения. С его помощью можно легко и быстро определить правильное положение корпуса мембранного клапана при монтаже. Датчик углового положения надевается для этого на клапанный корпус, посадочные шейки устанавливаются в предназначенное для крепления привода отверстие в клапанном корпусе. Фиксация к шейке происходит с помощью эксцентрикового соединения. Во избежание неправильной установки имеется маркировка направления потока. Монтажный угол выбирается в зависимости от конструкции корпуса клапана, см. в этой брошюре. Угол выставляется при помощи угломера. Клапанный корпус вращается до тех пор, пока не примет горизонтальное положение по уровню. После этого корпус можно встроить в трубопровод. Датчик углового положения предлагается для размеров мембраны MG 8–100.

Для заказов можно использовать следующие номера артикулов.

Датчик углового положения для MG 8:	88278996
Датчик углового положения для MG 10:	88277372
Датчик углового положения для MG 25:	88277373
Датчик углового положения для MG 40:	88277374
Датчик углового положения для MG 50:	88277375
Датчик углового положения для MG 80:	88277376
Датчик углового положения для MG 100:	88379424



Производственные площадки GEMÜ и точки сбыта по всему миру

AFRICA

GEMÜ Valves Africa Pty. Ltd
Phone: +27(0)11 462 7795
Fax: +27(0)11 462 4226
office@gemue.co.za

AUSTRALIA

GEMÜ Australia Pty. Ltd
Phone: +61-2-43 23 44 93
Fax: +61-2-43 23 44 96
mail@gemue.com.au

AUSTRIA

GEMÜ GmbH
Phone: +43 22-36 30 43 45-0
Fax: +43 22-36 30 43 45-31
info@gemue.at

BELGIUM

GEMÜ Valves bvba/sprl
Phone: +32 2 702 09 00
Fax: +32 2 705 55 03
info@gemue.be

BOSNIA/HERCEGOVINA

ALTERA d.o.o.
Phone: +387 51 434 311
Fax: +387 51 434 311
altera@blic.net

BRAZIL / SOUTH AMERICA

GEMÜ Indústria de Produtos
Plásticos e Metalúrgicos Ltda.
Phone: +55-41-33 82 24 25
Fax: +55-41-33 82 35 31
gemu@gemue.com.br

BULGARIA

GEMÜ GmbH
Phone: +43-22-36 30 43 45-0
Fax: +43-22-36 30 43 45-31
info@gemue.at

CANADA

GEMÜ Valves Canada Inc.
Phone: +1-450-902-2690
Fax: +1-404-3 44 4003
info@gemue.com

CHINA

GEMÜ Valves (China) Co., Ltd
Phone: +86-21-2409 9878
info@gemue.com.cn

CROATIA

STRIX d.o.o.
Phone: +38 51 23 70 381
Fax: +38 51 23 70 675
strix@zg.t-com.hr

CZECH REPUBLIC

Fluidtechnik Bohemia s.r.o.
Phone: +420 548 213 233-5
Fax: +420 548 213 238
brno@fluidbohemia.cz

DENMARK

GEMÜ ApS
Phone: +45 70 222 516
Fax: +45 70 222 518
info@gemue.dk

EGYPT

Noaman Engineering Co.
Phone: +20-2-33 47 21 57
Fax: +20-2-33 03 18 79

ESTONIA/LATVIA

UAB Biotecha
Phone: +370 5 270 90 55
Fax: +370 5 270 90 56
info@biotecha.lt

FRANCE

GEMÜ S.A.S
Phone: +33-3 88 48 21 00
Fax: +33-3 88 49 12 49
info@gemue.fr

INTERCARAT

Phone: +33-3 88 48 21 20
Fax: +33-3 88 49 14 82
sales@intercarat.com

GERMANY

GEMÜ Gebr. Müller
GmbH & Co. KG
Phone: +49-79 40-12 30
Fax: +49-79 40-12 31 92 (Domestic)
Fax: +49-79 40-12 32 24 (Export)
info@gemue.de

GREAT BRITAIN / UK

GEMÜ Valves Ltd
Phone: +44-19 25-82 40 44
Fax: +44-19 25-82 80 02
info@gemue.co.uk

GREECE

A. Stamopoulos Industrial Products
Phone: +30-210-7798 663
Fax: +30-210-7473 359
astamop@otenet.gr

GUATEMALA

Proyect, Guatemala S.A.
Phone: +502 2429-0202
Fax: +502 2476-7439
guatemala@grupoproyect.com

HONG KONG

GEMÜ Valves (Shanghai) Co., Ltd
Phone: +86-21-64 42 65 52
Fax: +86-21-64 89 18 85
info@gemue.com.cn

HUNGARY

MULTIVALVE Kft.
Phone: +36 1306 4491
Fax: +36 1306 4491
iroda@multivalve.hu

INDIA

GEMÜ India
Representative Office
Phone: +91-79-25450438
+91-79-25450440
Fax: +91-79-25450439
sales@gemue.in

INDONESIA

Gemu Valves Pte Ltd
(Indonesia Representative Office)
Phone: +62 (21) - 6231 0035
Fax: +62 (21) - 2907 4643
info@gemue.co.id

IRAN

SINARAD Kala Co., Ltd
Phone: +98-21- 22096277,
+98-21-22095187
Fax: +98-21-22096811
GEMU@sinarad.com

IRELAND

GEMÜ Ireland Ltd
Phone: +353 (0)21 4232023
Fax: +353 (0)21 4232024
info@gemue.ie

ISRAEL

Treitel
Chemical Engineering Ltd
Phone: +972-3-9 78 77 77
Fax: +972-3-9 23 29 28
gemu@treitel.co.il

ITALY

GEMÜ S.r.l.
Phone: +39-02-40044080
Fax: +39-02-40044081
info@gemue.it

JAPAN

GEMÜ Japan Co., Ltd.
Phone: +81-52-936-2311
Fax: +81-52-936-2312
info@gemue.jp

LITHUANIA

UAB Biotecha
Phone: +370 5 270 90 55
Fax: +370 5 270 90 56
info@biotecha.lt

MACEDONIA

Eurocons Group d.o.o.
Phone: +381 13 801 460
Fax: +381 63 394 790
borko@eurocons.co.yu

MALAYSIA

GEMÜ VALVES PTE LTD
(Malaysia Representative Office)
Phone: +(603)- 7832 7640
Fax: +(603)- 7832 7649
info@gemue.com.sg

MEXICO

GEMÜ Valvulas S.A. de C.V.
German Centre
01210 Mexico, D.F., Mexico
Phone: +52 55 7090 4161
+52 55 7090 4179

NETHERLANDS

Startflow B.V.
Phone: +31-8 80 04 46 00
info@startflow.nl

NEW ZEALAND

GEMÜ Australia Pty.
Phone: +61-2-43-23 44 93
Fax: +61-2-43-23 44 96
mail@gemue.com.au

PHILIPPINES

GEMÜ Valves PTE. Ltd
Phone: +65-65 62 76 40
Fax: +65-65 62 76 49
info@gemue.com.sg

POLAND

AFT Sp. Z. o.o.
Phone: +48-61-8 20 51 45
Fax: +48-61-8 20 69 59
aft.poznan@aft.pl

PORTUGAL

Contimetra-Instrumentos
Industriais, Lda
Phone: +351-21-4 20 39 00
Fax: +351-21-4 20 39 01
industria@contimetra.com

ROMANIA

String S.R.L. Romania
Phone: +40 238 72 62 80
Fax: +40 238 71 58 00
info@string.ro

RUSSIA

OOO „GEMÜ GmbH“
Phone: +7(495) 662-58-35
Fax: +7(495) 662-58-35
info@gemue.ru

SERBIA

Eurocons Group d.o.o.
Phone: +381 13 801 460
Fax: +381 13 837 250
info@eurocons.rs

SINGAPORE

GEMÜ Valves PTE. Ltd
Phone: +65-65 62 76 40
Fax: +65-65 62 76 49
info@gemue.com.sg

SLOVAKIA

EURO-VALVE s.r.o.
Phone: +421 31 705 5007
Fax: +421 31 705 5007
euro-valve@euro-valve.com

SLOVENIA

*General Industry,
Water Treatment,
Plastic Piping Systems*
Strix Inziniring d.o.o.
Phone: +386 1 54 66 050
Fax: +386 1 54 66 058
info@strix-inz.si

Pharma, Biotech, Food

Ipros d.o.o.
Phone: +386 1 200 26 20
Fax: +386 1 423 18 24
ipros@ipros.si

SOUTH KOREA

JID Corporation Co. Ltd
Phone: +82-2-326-5545
Fax: +82-2-326-5549
master@jidcorp.com

SPAIN

ELION, S.A.
Phone: +34-9-32 982 000
Fax: +34-9-34 311 800
elion@elion.es

SWEDEN

GEMÜ Armatur AB
Phone: +46-31-99 65 00
Fax: +46-31-99 65 20
order@gemue.se

SWITZERLAND

GEMÜ Vertriebs AG
Tel.: +41-41-7 99 05 55
Fax: +41-41-7 99 05 85
vertriebsag@gemue.ch

GEMÜ GmbH

Phone: +41-41-7 99 05 05
Fax: +41-41-7 99 05 85
info@gemue.ch

TAIWAN

GEMÜ Taiwan Ltd.
Phone: +886-3-550-7265
Fax: +886-3-550-7201
office@gemue.tw

THAILAND

GEMÜ Valves PTE. Ltd
Phone: +65-65 62 76 40
Fax: +65-65 62 76 49
info@gemue.com.sg

TURKEY

Durko Çevre Enerji
Phone: +90 216 402 20 00
Fax: +90 216 402 20 10
info@durkocevre.com.tr

UAE + MIDDLE EAST

GEMÜ Middle East FZCO
Phone: +971-4-88 60 125
Fax: +971-4-88 60 124
info@gemue.ae

UKRAINE

CSC Automation
Phone: +380 (44) 494 33 55
Fax: +380 (44) 494 33 66
kck@kck.ua

UNITED STATES

GEMÜ Valves Inc.
Phone: +1-678-5 53 34 00
Fax: +1-404-3 44 93 50
info@gemue.com

 Производственная площадка GEMÜ

 Дочерняя компания GEMÜ



Представительство в России ООО «ГЕМЮ ГмбХ» :
Тел. ; Факс: +7 (495) 662 58 35; E-mail: info@gemue.ru, www.gemue.ru

GEMÜ Gebr. Müller Apparatebau GmbH & Co. KG
Fritz-Müller-Straße 6-8 · D-74653 Ingelfingen-Criesbach
Tel. +49 (0)7940 123-0 · info@gemue.de

